

IT

Scaldacqua elettrico

EN

Electric water heater

FR

Chauffe-eau électrique

NL

Elektrische waterverwarmer

DE

Elektrischer Warmwasserspeicher

ES

Calentadores eléctricos

PT

Termoacumulador eléctrico

PL

Podgrzewacze elektryczne

RU

Электрический водонагреватель

UA

Електричний водонагрівач

AR

سخان میاه كهربائي

- (IT) Istruzioni per l'installazione, l'uso, la manutenzione..... pag. 4
- (EN) Instructions for installation, use, maintenance pag. 11
- (FR) Instructions pour l'installation, l'emploi, l'entretien.....pag. 17
- (NL) Voorschriften voor de installatie, het gebruik en onderhoud pag. 24
- (DE) Gebrauch-und Montageanweisung, Wartung.....S. 31
- (ES) Instrucciones para la instalación, el uso, la manutenciónpág. 38
- (PT) Instruções para instalação, uso e manutenção..... pág. 45
- (PL) Instrukcja instalacji użytkowania i obsługi..... str. 52
- (RU) Инструкция по установке, Эксплуатации и обслуживанию стр. 59
- (UA) Інструкція по установці, експлуатації та обслуговуванню.....Стр. 66
- (AR) تعليمات التركيب والاستخدام والصيانة صفحة ءحفص 78

ISTRUZIONI GENERALI DI SICUREZZA

1. **Leggere attentamente le istruzioni e le avvertenze contenute nel presente libretto, in quanto forniscono importanti indicazioni riguardanti la sicurezza d'installazione, d'uso e di manutenzione.**

Il presente libretto costituisce parte integrante ed essenziale del prodotto. Dovrà sempre accompagnare l'apparecchio anche in caso di sua cessione ad altro proprietario o utente e/o di trasferimento su altro impianto.

2. La ditta costruttrice non è considerata responsabile per eventuali danni a persone, animali e cose derivanti da usi impropri, erronei ed irragionevoli o da un mancato rispetto delle istruzioni riportate su questo libretto.
3. L'installazione e manutenzione dell'apparecchio devono essere effettuate da personale professionalmente qualificato e come indicato nei relativi paragrafi. Utilizzare esclusivamente ricambi originali. Il mancato rispetto di quanto sopra può compromettere la sicurezza e fa **decadere** ogni responsabilità del costruttore.
4. Gli elementi di imballaggio (graffe, sacchetti in plastica, polistirolo espanso, ecc.) non devono essere lasciati alla portata dei bambini in quanto fonti di pericolo.
5. L'apparecchio può essere utilizzato da bambini di età non inferiore a 8 anni e da persone con ridotte capacità fisiche, sensoriali o mentali, o prive di esperienza o della necessaria conoscenza, purché sotto sorveglianza oppure dopo che le stesse abbiano ricevuto istruzioni relative all'uso sicuro dell'apparecchio e alla comprensione dei pericoli ad esso inerenti. I bambini non devono giocare con l'apparecchio. La pulizia e la manutenzione destinata ad essere effettuata dall'utilizzatore non deve essere effettuata da bambini senza sorveglianza.
6. **È vietato** toccare l'apparecchio se si è a piedi nudi o con parti del corpo bagnate.
7. Prima di utilizzare l'apparecchio e a seguito di un intervento di manutenzione ordinaria o straordinaria, è opportuno riempire con acqua il serbatoio dell'apparecchio ed effettuare una successiva operazione di completo svuotamento, al fine di rimuovere eventuali impurità residue.
8. Se l'apparecchio è provvisto del cavo elettrico di alimentazione, in caso di sostituzione dello stesso rivolgersi ad un centro assistenza autorizzato o a personale professionalmente qualificato.

9. È obbligatorio avvitare al tubo di ingresso acqua dell'apparecchio una valvola di sicurezza conforme alle normative nazionali. Per le nazioni che hanno recepito la norma EN 1487, il gruppo di sicurezza deve essere di pressione massima 0,7 MPa, deve comprendere almeno un rubinetto di intercettazione, una valvola di ritegno, una valvola di sicurezza, un dispositivo di interruzione di carico idraulico.
10. Il dispositivo contro le sovrappressioni (valvola o gruppo di sicurezza) non deve essere manomesso e deve essere fatto funzionare periodicamente per verificare che non sia bloccato e per rimuovere eventuali depositi di calcare.
11. Un gocciolamento dal dispositivo contro le sovrappressioni è **normale** nella fase di riscaldamento dell'acqua. Per questo motivo è necessario collegare lo scarico, lasciato comunque sempre aperto all'atmosfera, con un tubo di drenaggio installato in pendenza continua verso il basso ed in luogo privo di ghiaccio.
12. È indispensabile svuotare l'apparecchio e scollegarlo dalla rete elettrica se dovesse rimanere inutilizzato in un locale sottoposto al gelo.
13. L'acqua calda erogata con una temperatura oltre i 50° C ai rubinetti di utilizzo può causare immediatamente serie ustioni. Bambini, disabili ed anziani sono esposti maggiormente a questo rischio. Si consiglia pertanto l'utilizzo di una valvola miscelatrice termostatica da avvitare al tubo di uscita acqua dell'apparecchio contraddistinto dal collarino di colore rosso.
14. Nessun elemento infiammabile deve trovarsi a contatto e/o nelle vicinanze dell'apparecchio.
15. Evitare di posizionarsi sotto l'apparecchio e di posizionarvi qualsiasi oggetto che possa, ad esempio, essere danneggiato da una eventuale perdita d'acqua.

FUNZIONE ANTI-LEGIONELLA

La legionella è una tipologia di batterio a forma di bastoncino, che è presente naturalmente in tutte le acque sorgive. La "malattia dei legionari" consiste in un particolare genere di polmonite causata dall'inalazione di vapore d'acqua contenente tale batterio. In tale ottica è necessario evitare lunghi periodi di stagnazione dell'acqua contenuta nello scaldacqua, che dovrebbe quindi essere usato o svuotato almeno con periodicità settimanale. La norma Europea CEN/TR 16355 fornisce indicazioni riguardo le buone pratiche da adottare per prevenire il proliferare della legionella in acque potabili, inoltre, qualora esistano delle norme locali che impongono ulteriori restrizioni sul tema della legionella, esse dovranno essere applicate.

Questo scaldacqua ad accumulo di tipo elettro-meccanico è venduto con un termostato avente una temperatura di lavoro superiore a 60°C; è in grado dunque di effettuare un ciclo di disinfezione termica idoneo a limitare la proliferazione del batterio della legionella nel serbatoio.

Attenzione: mentre l'apparecchio effettua il ciclo di disinfezione termica, l'alta temperatura dell'acqua può causare scottature. Porre attenzione dunque alla temperatura dell'acqua prima di un bagno o di una doccia.

CARATTERISTICHE TECNICHE

Per le caratteristiche tecniche fare riferimento ai dati di targa (etichetta collocata in prossimità dei tubi d'ingresso ed uscita acqua).

Tabella 1 - Informazioni Prodotto					
Gamma prodotto	10		15		30
Peso (kg)	6,6		7,4		12,8
Installazione	Sopralavello	Sottolavello	Sopralavello	Sottolavello	Sopralavello
Modello	Fare riferimento alla targhetta caratteristiche				
Qelec (kWh)	2,442	2,691	2,462	2,675	2,640
Profilo di carico	XXS				S
L _{wa}	15 dB				
η _{wh}	35,5%	32,9%	35,3%	33,0%	33,4%
Capacità (l)	10		15		30

I dati energetici in tabella e gli ulteriori dati riportati nella Scheda Prodotto (Allegato A che è parte integrante di questo libretto) sono definiti in base alle Direttive EU 812/2013 e 814/2013.

I prodotti privi dell'etichetta e della relativa scheda per insiemi di scaldacqua e dispositivi solari, previste dal regolamento 812/2013, non sono destinati alla realizzazione di tali insiemi.

I prodotti sono venduti con il termostato bloccato alla temperatura di funzionamento che garantisce le migliori prestazioni energetiche indicate nella Tabella 3 e nella Scheda Prodotto.

Questo apparecchio è conforme alle norme internazionali di sicurezza elettrica IEC 60335-1; IEC 60335-2-21. L'apposizione della marcatura CE sull'apparecchio ne attesta la conformità alle seguenti Direttive Comunitarie, di cui soddisfa i requisiti essenziali:

- Direttiva bassa tensione (LVD): EN 60335-1, EN 60335-2-21, EN 60529, EN 62233, EN 50106.
- Compatibilità elettromagnetica (EMC): EN 55014-1, EN 55014-2, EN 61000-3-2, EN 61000-3-3.
- Direttiva ROHS 2: EN 50581.
- ErP Energy related Products: EN 50440.

Il D.M. 174 (e successivi aggiornamenti) è un regolamento concernente i materiali e gli oggetti che possono essere utilizzati negli impianti fissi di captazione, trattamento, adduzione e distribuzione delle acque destinate al consumo umano.

Le disposizioni del presente regolamento definiscono le condizioni alle quali devono rispondere i materiali e gli oggetti utilizzati negli impianti fissi di captazione, di trattamento, di adduzione e di distribuzione delle acque destinate al consumo umano.

Questo prodotto è conforme al D.M. 174 del 6 Aprile 2004 concernente l'attuazione della direttiva 98/83/CE relativa alla qualità delle acque destinate al consumo umano.

Questo prodotto è conforme al Regolamento REACH.

INSTALLAZIONE DELL'APPARECCHIO (per l'installatore)

Questo prodotto deve essere installato in posizione verticale per operare correttamente. Al termine dell'installazione, e prima di qualunque riempimento con acqua e alimentazione elettrica dello stesso, adoperare uno strumento di riscontro (es: Livella con bolla) al fine di verificare l'effettiva verticalità di montaggio. L'apparecchio serve a riscaldare l'acqua ad una temperatura inferiore a quella di ebollizione. Esso deve essere allacciato ad una rete di adduzione di acqua sanitaria dimensionata in base alle sue prestazioni e capacità.

Prima di collegare l'apparecchio è necessario:

- Controllare che le caratteristiche (riferirsi ai dati di targa) soddisfino le necessità del cliente.
- Verificare che l'installazione sia conforme al grado IP (protezione alla penetrazione di fluidi) dell'apparecchio secondo le normative vigenti.
- Leggere quanto riportato sull'etichetta dell'imballo e sulla targhetta caratteristiche.

Questo apparecchio è progettato per essere installato esclusivamente all'interno di locali in conformità alle normative vigenti ed inoltre richiede il rispetto delle seguenti avvertenze relative alla presenza di:

- **Umidità:** non installare l'apparecchio in locali chiusi (non ventilati) ed umidi.
- **Gelo:** non installare l'apparecchio in ambienti in cui è probabile l'abbassamento di temperature a livelli critici con rischio di formazione di ghiaccio.
- **Raggi solari:** non esporre l'apparecchio direttamente ai raggi solari, anche in presenza di vetrate.
- **Polvere/vapori/gas:** non installare l'apparecchio in presenza di ambienti particolarmente aggressivi come vapori acidi, polveri o saturi di gas.
- **Scariche elettriche:** non installare l'apparecchio direttamente sulle linee elettriche non protette da sbalzi di tensione.

In caso di pareti realizzate con mattoni o blocchi forati, tramezzi di limitata staticità, o comunque di murature diverse da quelle indicate, è necessario procedere ad una verifica statica preliminare del sistema di supporto.

I ganci di attacco a muro debbono essere tali da sostenere un peso triplo di quello dello scaldacqua pieno d'acqua.

Si consiglia di installare l'apparecchio quanto più vicino ai punti di utilizzo per limitare le dispersioni di calore lungo le tubazioni.

Le norme locali possono prevedere restrizioni per l'installazione dell'apparecchio nel bagno, quindi rispettare le distanze minime previste dalle normative vigenti.

Per rendere più agevoli le varie manutenzioni, prevedere uno spazio libero intorno alla calottina di almeno 50 cm per accedere alle parti elettriche.

Collegamento idraulico

Collegare l'ingresso e l'uscita dello scaldacqua con tubi o raccordi resistenti, oltre che alla pressione di esercizio, alla temperatura dell'acqua calda che normalmente può raggiungere e anche superare i 90 °C. Sono pertanto sconsigliati i materiali che non resistono a tali temperature.

L'apparecchio non deve operare con acque di durezza inferiore ai 12 °F, viceversa con acque di durezza particolarmente elevata (maggiore di 25 °F), si consiglia l'uso di un addolcitore, opportunamente calibrato e monitorato, in questo caso la durezza residua non deve scendere sotto i 15 °F.

Avvitare al tubo di ingresso acqua dell'apparecchio, contraddistinto dal collarino di colore blu, un raccordo a "T". Su tale raccordo avvitare, da una parte un rubinetto per lo svuotamento dello scaldabagno (B Fig. 1) manovrabile solo con l'uso di un utensile, dall'altro il dispositivo contro le sovrappressioni (A Fig. 1).

Gruppo di sicurezza conforme alla Norma Europea EN 1487

Alcuni Paesi potrebbero richiedere l'utilizzo di dispositivi idraulici di sicurezza specifici (vedi figura seguente per i Paesi della Comunità Europea), in linea con i requisiti di legge locali; è compito dell'installatore qualificato, incaricato dell'installazione del prodotto, valutare la corretta idoneità del dispositivo di sicurezza da utilizzare.



I codici per questi accessori sono:

- Gruppo di sicurezza idraulico 1/2" **Cod. 877084**

(per prodotti con tubi di entrata con diametri 1/2")

- Gruppo di sicurezza idraulico 3/4" **Cod. 877085**

(per prodotti con tubi di entrata con diametri 3/4")

- Gruppo di sicurezza idraulico 1" **Cod. 885516**

(per prodotti con tubi di entrata con diametri 1")

- Sifone 1" **Cod. 877086**

È vietato interporre qualunque dispositivo di intercettazione (valvole, rubinetti, etc.) tra il dispositivo di sicurezza e lo scaldacqua stesso.

L'uscita di scarico del dispositivo deve essere collegata ad una tubazione di scarico con un diametro almeno uguale a quella di collegamento dell'apparecchio, tramite un imbuto che permetta una distanza d'aria di minimo 20 mm con possibilità di controllo visivo. Collegare tramite flessibile, al tubo dell'acqua fredda di rete, l'ingresso del gruppo di sicurezza, se necessario utilizzando un rubinetto di intercettazione (**D** fig. 1). Prevedere inoltre, in caso di apertura del rubinetto di svuotamento un tubo di scarico acqua applicato all'uscita (**C** fig. 1).

Nell'avvitare il gruppo di sicurezza non forzarlo a fine corsa e non manomettere lo stesso.

Nel caso esistesse una pressione di rete vicina ai valori di taratura della valvola, è necessario applicare un riduttore di pressione il più lontano possibile dall'apparecchio. Nell'eventualità che si decida per l'installazione dei gruppi miscelatori (rubinetteria o doccia), provvedere a spurgare le tubazioni da eventuali impurità che potrebbero danneggiarli.

Collegamento a "scarico libero"

Per questo tipo di installazione è necessario utilizzare appositi gruppi rubinetteria ed effettuare il collegamento come indicato nello schema in fig. 2. Con tale soluzione lo scaldacqua può funzionare a qualsiasi pressione di rete e sul tubo di uscita, che ha la funzione di sfiato, non deve essere collegato nessun tipo di rubinetto.

Collegamento elettrico

È obbligatorio, prima di installare l'apparecchio, effettuare un controllo accurato dell'impianto elettrico verificandone la conformità alle norme di sicurezza vigenti, che sia adeguato alla potenza massima assorbita dallo scaldacqua (riferirsi ai dati di targa) e che la sezione dei cavi per i collegamenti elettrici sia idonea e conforme alla normativa vigente. Il costruttore dell'apparecchio non è responsabile per eventuali danni causati dalla mancanza di messa a terra dell'impianto o per anomalie di alimentazione elettrica.

Prima della messa in funzione controllare che la tensione di rete sia conforme al valore di targa degli apparecchi.

Sono vietate prese multiple, prolunghe o adattatori.

È vietato utilizzare i tubi dell'impianto idraulico, di riscaldamento e del gas per il collegamento di terra dell'apparecchio. Se l'apparecchio è fornito di cavo di alimentazione, qualora si renda necessaria la sua sostituzione, occorre utilizzare un cavo delle stesse caratteristiche (tipo H05VV-F 3x1 mm², diametro 8,5 mm). Il cavo di alimentazione (tipo H05VV-F 3x1 mm², diametro 8,5 mm) deve essere introdotto nell'apposito foro (**F** Fig. 3) situato nella parte posteriore dell'apparecchio e fatto scorrere fino a fargli raggiungere i morsetti del termostato (**M** Fig. 6).

Per l'esclusione dell'apparecchio dalla rete deve essere utilizzato un interruttore bipolare rispondente alle norme nazionali vigenti (apertura contatti di almeno 3 mm, meglio se provvisto di fusibili).

La messa a terra dell'apparecchio è obbligatoria e il cavo di terra (che deve essere di colore giallo-verde e più lungo di quelli delle fasi) va fissato al morsetto in corrispondenza del simbolo \oplus (**T** Fig. 6).

Se l'apparecchio non è fornito di cavo di alimentazione, la modalità di installazione deve essere scelta tra le seguenti:

- collegamento alla rete fissa con tubo rigido (se l'apparecchio non è fornito di fermacavo), utilizzare cavo con sezione minima 3x1 mm²;
- con cavo flessibile (tipo H05VV-F 3x1 mm², diametro 8,5 mm), qualora l'apparecchio sia fornito di fermacavo.

Collaudo ed accensione dell'apparecchio

Prima di accendere l'apparecchio, effettuare il riempimento con l'acqua di rete.

Tale riempimento si effettua aprendo il rubinetto centrale dell'impianto domestico e quello dell'acqua calda fino alla fuoriuscita di tutta l'aria dal serbatoio. Verificare visivamente l'esistenza di eventuali perdite d'acqua anche dalla flangia, eventualmente serrare con moderazione i bulloni.
Accendere l'apparecchio utilizzando l'interruttore.

MANUTENZIONE (per personale qualificato)

Prima di chiedere comunque l'intervento dell'Assistenza Tecnica per un sospetto guasto, verificare che il mancato funzionamento non dipenda da altre cause quali, ad esempio, temporanea mancanza di acqua o di energia elettrica.

Attenzione: prima di effettuare qualsiasi operazione, scollegare l'apparecchio dalla rete elettrica.

Svuotamento dell'apparecchio

È indispensabile svuotare l'apparecchio se deve rimanere inutilizzato per un lungo periodo e/o in un locale sottoposto al gelo.

Procedere allo svuotamento dell'apparecchio come di seguito:

- chiudere il rubinetto di intercettazione, se installato (**D** Fig. 1), altrimenti il rubinetto centrale dell'impianto domestico;
- aprire il rubinetto dell'acqua calda (lavabo o vasca da bagno);
- aprire il rubinetto **B** (Fig. 1).

Eventuale sostituzione di componenti

Rimuovere la calottina per intervenire sulle parti elettriche.

Per intervenire sul termostato occorre scollegare il cavo di alimentazione e i cavi della lampada, quindi sfilarlo dalla propria sede.

Per poter intervenire sulla resistenza e sull'anodo bisogna prima svuotare l'apparecchio.

Svitare i 4 bulloni (**A** Fig. 4) e togliere la flangia. Alla flangia sono accoppiate la resistenza e l'anodo.

Durante la fase di rimontaggio fare attenzione affinché la posizione della guarnizione della flangia, del termostato e della resistenza siano quelle originali.

Dopo ogni rimozione è consigliabile la sostituzione della guarnizione flangia (**Z** Fig. 5).

Utilizzare soltanto i ricambi originali da centri assistenza autorizzati dal costruttore, pena il decadimento della conformità dell'apparecchio al Decreto Ministeriale 174.

Manutenzioni periodiche

Per mantenere una buona efficienza dell'apparecchio è opportuno procedere alla disincrostazione della resistenza (**R** fig. 5) ogni due anni circa (in presenza di acque ad elevata durezza la frequenza va aumentata).

L'operazione, se non si vogliono adoperare liquidi adatti allo scopo (in questo caso leggere attentamente le schede di sicurezza del disincrostante), può essere effettuata sbriciolando la crosta di calcare facendo attenzione a non danneggiare la corazza della resistenza.

L'anodo di magnesio (**N** fig. 5) deve essere sostituito ogni due anni, pena il decadimento della garanzia. In presenza di acque aggressive o ricche di cloruri è consigliato verificare lo stato dell'anodo ogni anno. Per sostituirlo bisogna smontare la resistenza e svtarlo dalla staffa di sostegno.

Riattivazione sicurezza bipolare

In caso di surriscaldamento anormale dell'acqua, un interruttore termico di sicurezza, conforme alle norme nazionali vigenti, interrompe il circuito elettrico su ambedue le fasi di alimentazione alla resistenza; in tal caso chiedere l'intervento dell'Assistenza Tecnica.

NORME D'USO PER L'UTENTE

Funzionamento e Regolazione della temperatura d'esercizio

Accensione/Spengimento

L'accensione e lo spegnimento dello scaldacqua si effettua agendo sull'interruttore bipolare esterno e non inserendo o staccando la spina del cavo di alimentazione elettrica.

La lampada spia rimane accesa durante la fase di riscaldamento.

Regolazione della temperatura di esercizio

Per i modelli muniti di manopola, la regolazione della temperatura può essere effettuata agendo su quest'ultima

(come da indicazioni grafiche).

N.B. In fase di prima regolazione della temperatura è necessario applicare una leggera pressione ruotando la manopola per rimuovere il sigillo che vincola il termostato sulla temperatura di massima efficienza energetica. Per i modelli senza manopola, la temperatura può essere regolata soltanto da personale qualificato.

Funzione antigelo

Impostare la manopola sul simbolo ❄️ (solo per modelli muniti di questa funzione).

NOTIZIE UTILI (per l'utente)

Prima di effettuare qualsiasi operazione di pulizia dell'apparecchio assicurarsi di aver spento il prodotto portando l'interruttore esterno in posizione OFF.

Non utilizzare insetticidi, solventi o detersivi aggressivi che possano danneggiare le parti verniciate o in materiale plastico.

Se l'acqua in uscita è fredda, verificare:

- che l'apparecchio sia collegato all'alimentazione elettrica e l'interruttore esterno sia in posizione ON;
- che la manopola di regolazione della temperatura non sia regolata verso il minimo.

Se vi è presenza di vapore in uscita dai rubinetti:

Interrompere l'alimentazione elettrica dell'apparecchio e contattare l'assistenza tecnica.

Se vi è flusso insufficiente di acqua calda, verificare:

- la pressione di rete dell'acqua;
- l'eventuale ostruzione dei tubi di ingresso ed uscita dell'acqua (deformazioni o sedimenti).

Fuoriuscita d'acqua dal dispositivo contro le sovrappressioni

Un gocciolamento di acqua dal dispositivo è da ritenersi normale durante la fase di riscaldamento. Se si vuole evitare tale gocciolamento, occorre installare un vaso di espansione sull'impianto di mandata.

Se la fuoriuscita continua durante il periodo di non riscaldamento, far verificare:

- la taratura del dispositivo;
- la pressione di rete dell'acqua.

Attenzione: Non ostruire mai il foro di evacuazione del dispositivo!

QUALORA IL PROBLEMA PERSISTA, IN OGNI CASO NON TENTARE DI RIPARARE L'APPARECCHIO, MA RIVOLGERSI SEMPRE A PERSONALE QUALIFICATO.

I dati e le caratteristiche indicate, non impegnano la Ditta costruttrice, che si riserva il diritto di apportare tutte le modifiche ritenute opportune senza obbligo di preavviso o di sostituzione.



Ai sensi dell'art. 26 del Decreto Legislativo 14 marzo 2014, n. 49 "Attuazione della direttiva 2012/19/UE sui rifiuti di apparecchiature elettriche ed elettroniche (RAEE)"

Il simbolo del cassonetto barrato riportato sull'apparecchiatura o sulla sua confezione indica che il prodotto alla fine della propria vita utile deve essere raccolto separatamente dagli altri rifiuti. L'utente dovrà, pertanto, conferire l'apparecchiatura giunta a fine vita agli idonei centri comunali di raccolta differenziata dei rifiuti elettrotecnici ed elettronici. In alternativa alla gestione autonoma è possibile consegnare l'apparecchiatura che si desidera smaltire al rivenditore, al momento dell'acquisto di una nuova apparecchiatura di tipo equivalente. Presso i rivenditori di prodotti elettronici con superficie di vendita di almeno 400 m² è inoltre possibile consegnare gratuitamente, senza obbligo di acquisto, i prodotti elettronici da smaltire con dimensioni inferiori a 25 cm. L'adeguata raccolta differenziata per l'avvio successivo dell'apparecchiatura dismessa al riciclaggio, al trattamento e allo smaltimento ambientalmente compatibile contribuisce ad evitare possibili effetti negativi sull'ambiente e sulla salute e favorisce il reimpiego e/o riciclo dei materiali di cui è composta l'apparecchiatura.

GENERAL SAFETY INSTRUCTIONS

1. **Read the instructions and warning in this manual carefully, they contain important information regarding safe installation, use and maintenance.**
This manual is an integral part of the product. Hand it on to the next user/owner in case of change of property.
2. The manufacturer shall not liable for any injury to people, animals or damage to property caused by improper, incorrect or unreasonable use or failure to follow the instructions reported in this publication.
3. Installation and maintenance must be performed by professionally qualified personnel as specified in the relative paragraphs. Only use original spare parts. Failure to observe the above instructions can compromise the safety of the appliance and **relieves** the manufacturer of any liability for the consequences.
4. **DO NOT** leave the packaging materials (staples, plastic bags, expanded polystyrene, etc.) within the reach of children - they can cause serious injury.
5. The appliance may not be used by persons under 8 years of age, with reduced physical, sensory or mental capacity, or lacking the requisite experience and familiarity, unless under supervision or following instruction in the safe use of the appliance and the hazards attendant on such use. **DO NOT** permit children to play with the appliance. User cleaning and maintenance may not be done by unsupervised children.
6. **DO NOT** touch the appliance when barefoot or if any part of your body is wet.
7. Before using the device and after routine or extraordinary maintenance, we recommend filling the appliance's tank with water and draining it completely to remove any residual impurities.
8. If the appliance is equipped with a power cord, the latter may only be replaced by an authorised service centre or professional technician.
9. It is mandatory to screw on the water inlet pipe of the unit a safety valve in accordance with national regulations. In countries which have enacted EN 1487, the safety group must be calibrated to a maximum pressure of 1487 MPa (0,7 bar) and include at least a cock, check valve and control, safety valve and hydraulic load cutout.
10. Do not tamper with the overpressure safety device (valve or

safety group), if supplied together with the appliance; trip it from time to time to ensure that it is not jammed and to remove any scale deposits.

11. It is **normal** that water drips from the overpressure safety device when the appliance is heating. For this reason, the drain must be connected, always left open to the atmosphere, with a drainage pipe installed in a continuous downward slope and in a place free of ice.
12. Make sure you drain the appliance and disconnect it from the power grid when it is out of service in an area subject to subzero temperatures.
13. Water heated to over 50 °C can cause immediate serious burns if delivered directly to the taps. Children, disabled persons and the aged are particularly at risk. We recommend installing a thermostatic mixer valve on the water delivery line, marked with a red collar.
14. Do not leave flammable materials in contact with or in the vicinity of the appliance.
15. Do not place anything under the water heater which may be damaged by a leak.

LEGIONELLA BACTERIA FUNCTION

Legionella are small rod shaped bacteria which are a natural constituent of all fresh waters. Legionnaires' disease is a pneumonia infection caused by inhaling of Legionella species. Long periods of water stagnation should be avoided; it means the water heater should be used or flushed at least weekly.

The European standard CEN/TR 16355 gives recommendations for good practice concerning the prevention of Legionella growth in drinking water installations but existing national regulations remain in force.

This electro-mechanical storage water heater is sold with a thermostat set at a temperature higher than 60°C; it means it is enabled to carry out a "thermal disinfection cycle" to restrict the Legionella growth inside the tank.

Warning: when this software has been carrying out the thermal disinfection treatment, water temperature can cause burns. Feel water before bathing or showering.

TECHNICAL CHARACTERISTICS

For the technical specifications, refer to the nameplate (the nameplate is located next to the water intake/outlet pipes).

Table 1 - Product information					
Product range	10		15		30
Weight (kg)	6,6		7,4		12,8
Installation	Oversink	Undersink	Oversink	Undersink	Oversink
Model	Refer to the nameplate				
Qelec (kWh)	2,442	2,691	2,462	2,675	2,640
Load profile	XXS				S
L _{wa}	15 dB				
η_{wh}	35,5%	32,9%	35,3%	33,0%	33,4%
Storage Volume (l)	10		15		30

The power consumption data in the table and the other information given in the Product Fiche (Annex A to this manual) are defined in relation to EU Directives 812/2013 and 814/2013.

Products which do not have the label and Product Fiche required for boiler/solar power configurations pursuant to regulation 812/2013 may not be used in such installations.

The products are sold with the thermostat blocked at the operating temperature that ensures the best energy performance, as shown in Table 3 and on the Product Sheet.

This appliance is conforming with the international electrical safety standards IEC 60335-1 and IEC 60335-2-21. The CE marking of the appliances attests its conformity to the following EC Directives, of which it satisfies the essential requisites:

- LVD Low Voltage Directive: EN 60335-1, EN 60335-2-21, EN 60529, EN 62233, EN 50106.
- EMC Electro-Magnetic Compatibility: EN 55014-1, EN 55014-2, EN 61000-3-2, EN 61000-3-3.
- RoHS2 Risk of Hazardous Substances: EN 50581.
- ErP Energy related Products: EN 50440.

This product is in conformity with REACH regulations.

INSTALLING NORMS (for the installer)

This product must be installed vertically to operate correctly. Once installation is complete, and before any water is added or the power supply is connected, use a measuring instrument (i.e. a spirit level) to check that the device has been installed perfectly vertical.

The appliance heats water to a temperature below boiling point. It must be linked up to a mains water supply according to the appliance performance levels and capacity. Before connecting the appliance, it is first necessary to:

- Check whether the characteristics (please refer to the data plate) meet the customer's requirements.
- Make sure the installation conforms to the IP degree (of protection against the penetration of liquids) of the appliance according to the applicable norms in force.
- Read the instructions provided on the packaging label and on the appliance data plate.

This appliance was designed to be installed only inside buildings in compliance with the applicable norms in force. Furthermore, installers are requested to keep to the following advice in the presence of:

- **Damp:** do not install the appliance in closed (unventilated) and damp rooms.
- **Frost:** do not install the appliance in areas where the temperature may drop critically and there may be a risk that ice may form.
- **Sunlight:** do not expose the appliance to direct sunrays, even in the presence of windows.
- **Dust/vapours/gas:** do not install the appliance in the presence of particularly dangerous substances such as acidic vapours, dust or those saturated with gas.
- **Electrical discharges:** do not install the appliance directly on electrical supplies that aren't protected against sudden voltage jumps.

In the case of walls made of bricks or perforated blocks, partition walls featuring limited static, or masonry different in some way from those stated, you first need to carry out a preliminary static check of the supporting system. The wall-mounting fastening hooks must be designed to support a weight that is three times higher than the weight of the water heater filled with water. We recommend installing the appliance as close as possible to the delivery points to minimise heat loss along the pipes. Local regulations may provide for restrictions on installation in bathrooms; observe any regulatory minimum distances. To facilitate maintenance, make sure there is a clearance of at least 50 cm inside the enclosure for access to the electrical equipment.

Hydraulic connection

Connect the water heater's inlet and outlet with pipes or fittings that are able to withstand temperature in excess of 90°C at a pressure exceeding that of the working pressure. Therefore, we advise against the use of any materials which cannot resist such high temperatures.

The appliance must not be supplied with water of hardness less than 12°F, nor with especially hard water (greater than 25°F); we recommend installing a water softener, properly calibrated and controlled - do not allow the residual hardness to fall below 15°F.

Screw a "T" piece union to the water inlet pipe with the blue collar. On one side of the "T" piece union, screw a tap for draining the appliance that can only be opened with the use of a tool (B Fig. 1). On the other side of the "T" piece union screw the safety valve supplied (A Fig. 1).

Safety group complies with the European standard EN 1487

Some countries may require the use of hydraulic special safety devices; the installer must check the suitability of the safety device he tends to use.

Do not install any shut-off device (valve, cock, etc.) between the safety unit and the heater itself.

The appliance's drain outlet must be connected to a drain pipe of diameter at least equal to the of the outlet itself, with a funnel to permit an air gap of at least 20 mm for visual inspection. Use a hose to connect the safety group to the mains cold water supply; fit a cock if necessary (D fig. 1). In addition, a water discharge tube on the outlet C Fig. 1 is necessary if the emptying tap is opened.

When installing the safety device, do not tighten it fully down, and do not tamper with its settings.

It is necessary to connect the drain, which must always be left exposed to the atmosphere, with a drainage pipe that is installed sloping downwards in a place with no ice. If the network pressure is closed to the calibrated valve pressure, it will be necessary to apply a pressure reducer far away from the appliance. To avoid any possible damage to the mixer units (taps or shower) it is necessary to drain any impurities from the pipes.

"Gravity drain" connection

Specific taps must be used for this type of installation and the connection must be implemented as shown in the diagram in Fig. 2. With this solution, the water heater can work at any mains pressure and no type of tap must be connected on the outlet pipe, which acts as a vent.

Electrical connection

It is mandatory, before installing the appliance, to perform an accurate control of the electrical system by verifying

compliance with current safety standards, which is adequate for the maximum power absorbed by the water heater (refer to the data plate) and that the section of the cables for the electrical connection is suitable and complies with local regulations. The manufacturer is not liable for damage caused by lack of grounding or anomalous power supply. Before starting up the appliance, check that the power rating matches that given on the nameplate.

The use of multiplugs, extensions or adaptors is strictly prohibited.

It is strictly forbidden to use the piping from the plumbing, heating and gas systems for the appliance earthing connection. If the appliance is supplied with a power supply cable, should the latter need replacing, use a cable featuring the same characteristics (type H05VV-F 3x1 mm², 8.5 mm in diameter. The power cord (type H05VV-F 3x1 mm² dim. 8.5 mm) must be routed into the hole (F Fig. 3) in the back of the appliance and connected to the thermostat terminals (M Fig. 6)

Use a two-pole switch conforming with national laws in force (contact gap of at least 3 mm, preferably equipped with fuses) to disconnect the appliance's power supply.

The appliance must be grounded with a cable (yellow/green and longer than the phase cable) connected to the terminals marked ⊕ (T Fig. 6).

Before starting up the appliance, check that the power rating matches that given on the nameplate. If the appliance is not supplied with a power supply cable, choose one of the following installation modes:

- connection to mains with a rigid pipe (if the appliance has no cable clamp); use a cable with a minimum 3x1 mm² section;
- with a flexible cable (type H05VV-F 3x1 mm², 8.5 mm in diameter) if the appliance is supplied with a cable clamp.

Testing and ignition of the device

Before powering up the appliance, fill the heater with mains water.

To do so, open the mains cock and the hot water tap until all the air has been vented from the boiler. Check for leaks from the flanges, tighten down the fittings (not too much!) if necessary.

Turn on the appliance with the switch.

MAINTENANCE REGULATIONS (for qualified personnel)

Before calling your Technical Servicing Centre, check that the fault is not due to lack of water or power failure.

Caution: disconnect the appliance from the mains before conducting any maintenance work.

Emptying the appliance

The appliance must be emptied if it is to be left unused for a long period and/or in premises subject to frost.

To drain the appliance, proceed as follows:

- close the tap, if installed (D Fig. 1), otherwise the central tap domestic power supply;
- turn on the hot water tap (wash basin or bathtub);
- open the drain valve B (Fig. 1).

Replacing parts

Remove the cover to access the electrical parts.

Access the thermostat by disconnecting the power cable and lamp cables, then remove it from its seat.

Before handling the heating element and anode, empty the appliance.

Undo the 4 bolts (A fig. 4) and remove the flange. The heating element and anode are attached to the flange.

During reassembly, make sure that the flange gasket, the thermostat and the heating element are put back in their original positions.

We recommend replacing the flange gasket (Z Fig. 5) every time it is disassembled.

Use only original parts from authorized service centres authorized by the manufacturer.

Periodical maintenance

The heating element (R fig. 5) should be descaled every two years (the frequency must be increased, if water is very hard) to ensure it works properly. If you do not wish to use a liquid descaler (in this case please read the safety data sheets of descaling), you can simply break off the deposit, taking care not to damage the heating element's cladding. The magnesium anode (N fig. 5) must be replaced every two years, otherwise the decay of the warranty. In the presence of aggressive or waters rich in chloride it is recommended to check the status of the anode annually.

To remove this, disassemble the heating element and unscrew from the support bracket.

Bipolar safety device

If the water overheats excessively, a safety circuit breaker (compliant with applicable national regulations) trips

to cut off electricity to the heating element (both power supply phases); contact the Service Centre if this occurs.

USER INSTRUCTIONS

Operation and Regulation of the operating temperature

On/Off

To the heater turn on and off use the external two-pole switch, do not turn on and off introducing or removing the power cord plug in/from the electrical power.

The indicator light remains ON during heating.

Adjusting the operating temperature

For the models with knob, temperature adjustment can be done using it (as in the drawing instructions).

PLEASE NOTE During the stage of the first temperature adjustment it is necessary to apply light pressure rotating the knob to remove the seal that blocks the thermostat to the maximum energy efficiency temperature.

For models without knob, temperature adjustment can only be done by qualified personnel.

Anti-freeze function

Set the knob to the symbol ❄️ (only for models fitted with this function).

USEFUL INFORMATION (for the user)

Before any operation of cleaning the device make sure to turn off the product by bringing the external switch to the OFF position.

Do not use insecticides, solvents or aggressive detergents that may damage the painted parts or plastic material.

If the water delivery is cold, have the following checked:

- that the device is connected to the power supply and the external switch is in the ON position;
- that the temperature adjustment knob is not set to minimum.

If there is presence of steam output from the taps:

Remove power from the electrical appliance and contact technical support.

If the hot water delivery is insufficient, have the following checked:

- the pressure of the water mains;
- eventual obstruction of the inlet and outlet pipes (deformation or sediment).

Water trickling from the pressure safety device

During the heating phase, some water may trickle from the tap. This is normal. To prevent the water trickling, a suitable expansion vessel must be installed on the flow system. If the trickling continues even after the heating phase, have the following checked:

- device calibration;
- the pressure of the water mains.

Caution: Never obstruct the appliance outlet!

IF THE PROBLEM PERSISTS, NEVER ATTEMPT TO REPAIR THE APPLIANCE YOURSELF - ALWAYS HAVE THIS DONE BY A QUALIFIED TECHNICIAN.

The indicated data and specifications are not binding; the manufacturer reserves the right to modify them at his own discretion notification or replacement.



This product conforms to Directive WEEE 2012/19/EU.

The symbol of the crossed waste paper basket on the appliance and its packaging indicates that the product must be scrapped separately from other waste at the end of its service life. The user must therefore hand the equipment over to a sorted waste disposal facility for electro-technical and electronic equipment at the end of its service life.

Alternatively, he may return the equipment to the retailer at the time of purchase of a new equivalent type of appliance. Electronic equipment of size less than 25 cm can be handed over to any electronics equipment retailer whose sales area is at least 400 m² for disposal free of charge and without any obligation to purchase new product.

CONSIGNES GÉNÉRALES DE SÉCURITÉ

1. Lire attentivement les consignes et les recommandations contenues dans le présent livret car elles fournissent d'importantes indications concernant la sécurité de l'installation, l'utilisation et d'entretien.

Le présent livret constitue une partie intégrante et essentielle du produit. Il doit être conservé soigneusement et devra toujours accompagner l'appareil même en cas de cession à un autre propriétaire ou utilisateur et/ou de transfert sur une autre installation.

2. La société fabricante n'est pas responsable des éventuels dommages aux personnes, animaux et objets causés par une utilisation inappropriée, erronée et déraisonnable ou par une absence de respect des instructions signalées dans ce fascicule.
3. L'installation et la maintenance de l'appareil doivent être effectuées par un personnel qualifié professionnellement et comme indiqué dans les paragraphes correspondants. Utiliser exclusivement des pièces de rechange originales. Le non respect de ce qui est indiqué plus haut peut compromettre la sécurité et fait **déchoir** la responsabilité du fabricant.
4. Les éléments d'emballage (agrafes, sachets en plastique, polystyrène expansé etc.) ne doivent pas être laissés à la portée des enfants car ils sont une source de danger.
5. L'appareil peut être utilisé par des enfants âgés d'au moins 8 ans et par des personnes avec des capacités physiques, sensorielles ou mentales réduites ou sans l'expérience ou la connaissance nécessaire, pourvu qu'ils soient sous surveillance ou après que ces derniers aient reçu les consignes concernant l'usage sûr de l'appareil et la compréhension des risques s'y rapportant. Les enfants ne doivent pas jouer avec l'appareil. Le nettoyage et la maintenance destinée à être effectués par l'utilisateur ne doivent pas être accomplis par les enfants sans surveillance.
6. Il **est interdit** de toucher l'appareil si l'on est pieds nus ou avec des parties du corps mouillées.
7. Avant d'utiliser l'appareil et après une intervention d'entretien ordinaire ou extraordinaire, il convient de remplir d'eau le réservoir de l'appareil et d'effectuer ensuite une vidange complète, afin d'éliminer toute impureté résiduelle.
8. Si l'appareil est muni du câble d'alimentation, en cas de

remplacement de ce dernier, s'adresser à un centre d'assistance autorisé ou à un personnel qualifié.

9. Il est obligatoire de visser sur le tuyau d'entrée d'eau de l'appareil un canne de sécurité conforme aux normes nationales. Pour les nations qui ont transposé la norme EN 1487, le groupe de sécurité doit comporter une pression maximale de 0,7 MPa et comprendre au moins un robinet d'arrêt, un clapet anti-retour, un clapet de sécurité, une vanne de sécurité, un dispositif d'interruption de la charge hydraulique.
10. Le dispositif contre les surpressions (valve ou groupe de sécurité) ne doit pas être altéré et doit être mis en marche périodiquement pour vérifier qu'il ne soit pas bloqué et pour éliminer d'éventuels dépôts de calcaire.
11. Un égouttement du dispositif contre les surpressions est **normal** durant la phase de chauffage. Pour cela raccorder le déchargement, laissé quoi qu'il en soit ouvert, avec un tuyau de drainage installé en pente continue vers le bas et dans un lieu sans glace.
12. Il est indispensable de vider l'appareil et le débrancher du réseau électrique s'il doit rester inutilisé dans un local sujet au gel.
13. L'eau chaude distribuée avec une température dépassant 50°C aux robinets d'utilisation peut provoquer immédiatement de graves brûlures. Les enfants, les personnes handicapées et âgées sont plus exposées à ce risque. Il est donc conseillé d'utiliser une vanne de mélange thermostatique que l'on doit visser au tuyau de sortie de l'eau de l'appareil.
14. Aucun objet inflammable ne doit se trouver en contact et/ou près de l'appareil.
15. Éviter de se tenir sous l'appareil et d'y placer tout objet, pouvant, par exemple, s'abîmer à cause d'une fuite d'eau éventuelle.

FONCTION ANTI-LEGIONELLA

La Legionella est un type de bactérie en forme de bâtonnet que l'on trouve naturellement dans toutes les eaux de source. La « maladie des légionnaires » consiste en un type particulier de pneumonie provoquée par l'inhalation de vapeur d'eau contenant la bactérie. Il est dès lors nécessaire d'éviter les longues périodes de stagnation de l'eau contenue dans le chauffe-eau. Mieux vaut l'utiliser ou la vider au moins une fois par semaine.

La norme européenne CEN/TR 16355 fournit des indications quant aux bonnes pratiques à adopter pour empêcher la prolifération de la Legionella dans les eaux potables. De plus, s'il existe des normes locales qui imposent des restrictions complémentaires en ce qui concerne la Legionella, ces dernières devront être respectées.

Ce chauffe-eau à accumulation électromécanique est vendu avec un thermostat ayant une température de fonctionnement supérieure à 60°C. Il est en mesure d'effectuer un cycle de désinfection thermique limitant la prolifération des bactéries de Legionella dans le réservoir.

Attention : lorsque l'appareil effectue le cycle de désinfection thermique, la température de l'eau peut provoquer des brûlures. Faire attention à la température de l'eau avant un bain ou une douche.

CARACTÉRISTIQUES TECHNIQUES

Pour les caractéristiques techniques, se référer aux données de la plaque (étiquette placée à proximité des tuyaux d'entrée et de sortie de l'eau).

Tableau 1 - Informations du produit					
Gamme de produit	10		15		30
Poids (kg)	6,6		7,4		12,8
Installation	Sur évier	Sous évier	Sur évier	Sous évier	Sur évier
Modèle	Se reporter à la plaque des caractéristiques				
Qelec (kWh)	2,442	2,691	2,462	2,675	2,640
Profil de charge	XXS				S
L _{wa}	15 dB				
η_{wh}	35,5%	32,9%	35,3%	33,0%	33,4%
Capacité (l)	10		15		30

Les caractéristiques énergétiques du tableau et les données complémentaires présentes dans la fiche du produit (Annexe A faisant partie intégrante de ce livret) sont définies sur la base des Directives EU 812/2013 et 814/2013. Les produits sans étiquette et sans la fiche relative d'ensembles de chauffe-eaux et dispositifs solaires, prévues par le règlement 812/2013, ne sont pas destinés à la réalisation de ces ensembles.

Les produits sont vendus avec le thermostat bloqué sur la température de fonctionnement qui assure les meilleures performances énergétiques indiquées dans le Tableau 3 et dans la Fiche Produit.

Cet appareil est conforme aux normes internationales de sécurité électrique CEI 60335-1 ; CEI 60335-2-21. Le marquage CE présent sur l'appareil atteste sa conformité aux Directives Communautaires suivantes, dont il répond aux exigences essentielles :

- Directive Basse Tension BT : EN 60335-1, EN 60335-2-21, EN 60529, EN 62233, EN 50106.
- Compatibilité Électromagnétique CEM : EN 55014-1, EN 55014-2, EN 61000-3-2, EN 61000-3-3.
- Limitation des Substances Dangereuses ROHS : EN 50581.
- Produits liés à l'Énergie ErP : EN 50440.

Ce produit est conforme au règlement REACH.

INSTALLATION DE L'APPAREIL (pour l'installateur)

Ce produit doit être installé en position verticale pour fonctionner correctement. À la fin de l'installation, et avant toute opération de mise en eau et d'alimentation électrique, utiliser un instrument de référence (ex: un niveau à bulle) afin de vérifier la verticalité effective du montage. L'appareil permet de réchauffer l'eau à une température inférieure à sa température d'ébullition.

Il doit être raccordé à un réseau d'adduction d'eau sanitaire correspondant proportionnellement à ses performances et à sa capacité.

Avant de raccorder l'appareil, il est nécessaire de :

- S'assurer que les caractéristiques (voir la plaque signalétique) répondent aux besoins du client.
- Vérifier la conformité de l'installation à l'indice de protection IP (protection contre la pénétration de fluides) de l'appareil selon les normes en vigueur.
- Lire les indications figurant sur l'étiquette de l'emballage et sur la plaque signalétique.

Cet appareil est conçu uniquement pour installation à l'intérieur de locaux conformément aux réglementations en vigueur et exige le respect des instructions suivantes suite à la présence de :

- **Humidité**: ne pas installer l'appareil dans des locaux fermés (non ventilés) et humides.
- **Gel**: ne pas installer l'appareil dans des lieux où un abaissement de la température à un niveau critique avec risque de formation de glace est probable.
- **Rayons du soleil**: ne pas exposer l'appareil aux rayons directs du soleil, même s'il y a des baies vitrées.
- **Poussière/vapeurs/gaz**: ne pas installer l'appareil en présence d'atmosphère particulièrement agressive contenant des vapeurs acides, des poussières ou saturée de gaz.
- **Décharges électriques**: ne pas installer l'appareil directement relié à des lignes électriques non protégées contre les sautes de tension.

En cas de murs fabriqués en briques ou blocs creux, de cloisons peu statiques ou d'ouvrages de maçonnerie autres que ceux qui sont indiqués, il faut procéder à une vérification statique préalable du système de support.

Les crochets d'attache au mur doivent pouvoir soutenir un poids triple de celui du chauffe-eau rempli d'eau.

Il est conseillé d'installer l'appareil au plus près des endroits d'utilisation, pour limiter les dispersions de chaleur le long des tuyauteries.

Les normes locales peuvent prévoir des restrictions en ce qui concerne l'installation de l'appareil dans la salle de bain, respecter donc les distances minimales prévues par les normes en vigueur.

Pour faciliter les interventions d'entretien, prévoir un espace libre à l'intérieur de la calotte, d'au moins 50 cm, pour accéder aux éléments électriques.

Branchement hydraulique

Brancher l'entrée et la sortie du chauffe-eau avec des tuyaux et des raccords résistants, outre à la pression d'exercice, à la température de l'eau chaude, qui peut normalement atteindre ou même dépasser 90 °C. Il est donc déconseillé d'utiliser des matériaux qui ne résistent pas à ces températures.

L'appareil ne doit pas fonctionner avec une eau d'une dureté inférieure à 12 °F ; en revanche, avec une eau particulièrement dure (plus de 25 °F), il est conseillé d'utiliser un adoucisseur, étalonné et contrôlé comme il se doit ; dans ce cas, la dureté résiduelle ne doit pas baisser en dessous de 15 °F.

Visser sur le tuyau d'entrée de l'eau dans l'appareil, reconnaissable par le collier bleu, un raccord en T. Sur ce raccord, visser d'un côté un robinet pour la vidange du chauffe-eau (B Fig. 1), qui ne puisse être manœuvré qu'à l'aide d'un outil, et de l'autre le dispositif contre les surpressions (A Fig. 1).

Groupe de sécurité conforme à la Norme Européenne EN 1487

Certains pays pourraient exiger d'utiliser des dispositifs hydrauliques de sécurité spécifique, conformes aux dispositions légales locales ; il revient à l'installateur qualifié, préposé à l'installation du produit, d'évaluer la conformité du dispositif de sécurité à utiliser.

Il est interdit d'interposer un dispositif d'arrêt quelconque (vannes, robinets, etc.) entre le dispositif de sécurité et le chauffe-eau.

La sortie d'évacuation du dispositif doit être reliée à une tuyauterie d'évacuation ayant un diamètre au moins égal à celle de raccordement de l'appareil, à travers un entonnoir qui réalise une distance d'air de 20 mm minimum et offre la possibilité d'un contrôle visuel. Raccorder avec un tuyau flexible le tuyau de l'eau froide de réseau et l'entrée du groupe de sécurité, en utilisant si nécessaire un robinet d'arrêt (D Fig. 1). Prévoir en outre un tuyau d'évacuation de l'eau, appliqué sur la sortie, en cas d'ouverture du robinet de vidange (C Fig. 1).

En vissant le groupe de sécurité, ne pas le forcer en fin de course et ne pas l'altérer.

S'il existe une pression de réseau proche des valeurs d'étalonnage de la vanne, un réducteur de pression doit être installé le plus loin possible de l'appareil. Si l'on décide d'installer des mitigeurs (robinets ou douches), purger les tuyauteries des impuretés éventuelles qui pourraient les abîmer.

Raccordement “à écoulement libre”

Pour ce type d'installation, il est nécessaire d'utiliser des groupes de robinets spécifiques, et d'effectuer le raccordement comme indiqué dans le schéma de la fig. 2. Avec cette solution, le chauffe-eau peut fonctionner avec n'importe quelle pression de réseau, et il ne faut raccorder aucun robinet sur le tuyau de sortie, qui fait fonction de purge.

Branchement électrique

Il est obligatoire, avant d'installer l'appareil, d'effectuer un contrôle soigné de l'installation électrique en vérifiant la conformité aux normes de sécurité en vigueur, qui soit adapté à la puissance maximum absorbée par le chauffe-eau (se référer aux informations de plaque d'identification) et que la section des câbles pour les raccordements électriques soit adaptée et conforme à la norme en vigueur.

Le constructeur de l'appareil n'est pas responsable pour les éventuels dommages causés par l'absence de mise à la terre de l'installation ou par des anomalies d'alimentation électrique.

Avant la mise en fonction, contrôler que la tension du réseau soit conforme à la valeur sur la plaque des appareils. Interdiction d'utiliser des prises multiples, des rallonges ou des adaptateurs.

Interdiction d'utiliser les tuyaux de l'installation d'eau, de chauffage et du gaz pour raccorder l'appareil à la terre. S'il vous faut remplacer le câble d'alimentation qui équipe l'appareil, utilisez un câble ayant les mêmes caractéristiques (type H05VV-F 3x1 mm², diamètre 8,5 mm). Le câble d'alimentation (de type H05VV-F 3x1 mm², diamètre 8,5 mm) doit être introduit dans le trou prévu (F Fig. 3) à cet effet, situé à l'arrière de l'appareil, et fait glisser jusqu'à ce qu'il atteigne les bornes du thermostat (M Fig. 6).

Pour couper l'appareil du réseau, utiliser un interrupteur bipolaire conforme aux normes nationales en vigueur (ouverture des contacts d'au moins 3 mm, encore mieux s'il est équipé de fusibles).

La mise à terre de l'appareil est obligatoire et le câble de terre (qui doit être de couleur jaune-verte et de longueur supérieure aux phases) doit être fixé à la borne à l'endroit marqué par le symbole ⊕ (T Fig. 6).

Avant la mise en fonction, contrôler que la tension du réseau soit conforme à la valeur sur la plaque des appareils. Si l'appareil n'est pas équipé de câble d'alimentation, choisir un mode d'installation parmi les suivants :

- connexion au réseau fixe avec tuyau rigide (si l'appareil n'est pas pourvu de serre-câble), utiliser un câble avec section minimum 3x1 mm² ;
- par câble flexible (type H05VV-F 3x1 mm², diamètre 8,5 mm), si l'appareil est équipé d'un pince-câble.

Test et allumage de l'appareil

Avant d'allumer l'appareil, le remplir avec de l'eau du réseau.

Ce remplissage s'effectue en ouvrant le robinet central de l'installation domestique et celui de l'eau chaude, jusqu'à ce que tout l'air soit sorti du réservoir. Vérifier visuellement la présence de fuites d'eau éventuelles, de la bride également, et serrer légèrement les boulons. Mettre l'appareil en service avec l'interrupteur.

NORMES D'ENTRETIEN (pour personnel qualifié)

Quoi qu'il en soit, avant de demander l'intervention de l'Assistance technique pour une panne, vérifier que le dysfonctionnement ne dépende pas d'autres causes, par exemple l'absence momentanée d'eau ou d'électricité.

Attention : Avant toute intervention, débrancher l'appareil du réseau électrique.

Vidange de l'appareil

Il est indispensable de vidanger l'appareil s'il doit rester inutilisé pendant une longue période ou dans un local soumis au gel. Procéder à la vidange de l'appareil comme décrit ci-dessous :

- fermez le robinet d'arrêt, s'il y en a un d'installé (D Fig. 1), ou bien le robinet central de l'installation domestique;
- ouvrez le robinet de l'eau chaude (lavabo ou baignoire);
- ouvrez le robinet B (Fig. 1).

Remplacement éventuel de composants

Enlever la calotte, pour intervenir sur les éléments électriques.

Pour intervenir sur le thermostat, il faut débrancher le cordon d'alimentation et les câbles de la lampe, puis l'extraire de son logement.

Pour intervenir sur la résistance et sur l'anode, il faut d'abord vidanger l'appareil.

Dévisser les 4 boulons (A fig. 4) et retirer la bride. La résistance et l'anode sont couplées à la bride. Lors du remontage faire attention à ce que les positions de l'étanchéité de la bride, du thermostat et de la résistance soient celles prédisposées en usine. Après toute intervention, on conseille de remplacer le joint d'étanchéité de la bride (Z Fig. 5).

Utiliser uniquement des pièces de rechange d'origine, provenant des centres d'assistance autorisés par le fabricant.

Entretien périodique

Pour obtenir le bon rendement de l'appareil il est opportun de procéder à la désincrustation de la résistance (R fig. 5) tous les deux ans environ (en présence d'eaux ayant une dureté élevée la fréquence doit être augmentée). L'opération, si l'on ne souhaite pas utiliser des liquides prévus à cet effet (dans ce cas lire attentivement les fiches de sécurité du désincrustant), on peut accomplir cette opération en cassant la croûte de calcaire, en veillant à ne pas endommager la cuirasse de la résistance.

L'anode de magnésium (N fig. 5) doit être remplacé tous les deux ans, dans le cas contraire la garantie est caduque. En présence d'eaux agressives ou riches en chlorures, il est recommandé de vérifier l'état de l'anode tous les ans. Pour la remplacer, il faut démonter la résistance et la dévisser de l'étrier de support.

Réactivation de la sécurité bipolaire

En cas de surchauffe anormale de l'eau, un interrupteur thermique de sécurité, conforme aux normes nationales en vigueur, coupe le circuit électrique sur les deux phases d'alimentation à la résistance ; dans ce cas, demander l'intervention de l'Assistance technique.

NORMES D'UTILISATION POUR L'USAGER

Fonctionnement et réglage de la température d'exercice

Allumage /Extinction

L'allumage et l'extinction du chauffe-eau s'effectue en intervenant sur l'interrupteur bipolaire extérieur et surtout pas en introduisant ou en débranchant la fiche du câble d'alimentation électrique.

Le voyant reste allumé uniquement en phase de chauffage.

Réglage de la température d'exercice

Pour les modèles munis de manette, le réglage de la température peut être effectuée en intervenant sur celle-ci (voir les indications graphiques).

N.B. Lors du premier réglage de la température, il faut appliquer une légère pression en tournant la manette pour enlever le capsule qui bloque le thermostat sur la température maximale d'efficacité énergétique.

Pour les modèles sans manette, la température peut être réglée uniquement par un personnel qualifié.

Fonction antigel

Placer le bouton sur le symbole ❄️ (uniquement pour les modèles ayant cette fonction).

RENSEIGNEMENTS UTILES (pour l'utilisateur)

Avant d'effectuer toute opération de nettoyage de l'appareil s'assurer d'avoir éteint le produit en mettant l'interrupteur externe en position OFF.

Ne pas utiliser d'insecticides, solvants ou détergents agressifs qui pourraient endommager les éléments peints ou en matière plastique.

Si l'eau à la sortie est froide, vérifier :

- que l'appareil soit branché à l'alimentation électrique et que l'interrupteur extérieur soit en position ON;
- que la manette de réglage de la température ne soit pas réglée vers le minimum.

S'il y a présence de vapeur en sortie par les robinets :

Interrompre l'alimentation électrique de l'appareil et contacter l'assistance technique.

En cas de distribution insuffisante de l'eau chaude, vérifier :

- la présence d'eau dans le réseau;
- éventuelle obstruction des tuyaux d'entrée et sortie de l'eau (déformations ou sédiments).

Fuite d'eau du dispositif contre les surpressions

Un égouttement d'eau depuis le dispositif est normal en phase de chauffage. Pour éviter cet égouttement, installer un vase d'expansion dans l'installation de refoulement.

Si la fuite continue après la période de chauffage, faire vérifier:

- l'étalonnage du dispositif;
- la présence d'eau dans le réseau.

Attention: ne jamais boucher le trou d'évacuation du dispositif!

SI LE PROBLÈME PERSISTE, DANS TOUS LES CAS, NE JAMAIS ESSAYER DE RÉPARER L'APPAREIL, MAIS S'ADRESSER TOUJOURS À UN PERSONNEL QUALIFIÉ.

Les données et les caractéristiques indiquées n'engagent pas la société productrice, qui se réserve le droit d'apporter tout changement qu'elle considérera utile sans obligation de préavis ou de remplacement.



Ce produit est conforme à la directive WEEE 2012/19/EU.

Le symbole de la poubelle barrée présent sur l'équipement ou sur l'emballage indique que le produit, à la fin de sa vie utile, doit être collecté séparément des autres déchets. L'utilisateur devra donc remettre l'appareil en fin de vie aux centres municipaux de tri sélectif des déchets électrotechniques et électroniques.

Comme alternative à la gestion autonome, l'appareil à éliminer peut être remis au revendeur, au moment de l'achat d'un nouvel appareil de type équivalent. Il est également possible de remettre gratuitement, sans obligation d'achat, les produits électroniques à éliminer ayant une dimension inférieure à 25 cm, aux revendeurs de produits électroniques disposant d'une surface de vente d'au moins 400 m². La collecte séparée correcte, permettant de confier l'équipement éliminé au recyclage, au traitement et à l'élimination compatible avec l'environnement, contribue à éviter les effets négatifs possibles sur la nature et sur la santé, et favorise la réutilisation et/ou le recyclage des matériaux dont l'équipement est fait.

ALGEMENE VEILIGHEIDSINSTRUCTIES

1. **Lees de instructies en waarschuwingen in deze handleiding aandachtig: zij geven u belangrijke aanwijzingen voor een veilige installatie en een veilig gebruik en onderhoud. Deze handleiding maakt integraal en wezenlijk deel uit van het product. De handeling moet altijd bij het toestel blijven, ook wanneer het toestel aan een andere eigenaar of gebruiker wordt doorgegeven en/of naar een andere installatie wordt overgebracht.**
2. De constructeur wordt niet verantwoordelijk geacht voor eventuele schade aan personen, dieren en voorwerpen voortvloeiend uit oneigenlijk, verkeerd en onredelijk gebruik of ten gevolge van het niet naleven van de instructies in deze handleiding.
3. Het installeren en het onderhoud van het toestel moeten door professioneel gekwalificeerd personeel worden uitgevoerd volgens de aanwijzingen in de betreffende paragrafen. Gebruik uitsluitend originele reserveonderdelen. Wanneer bovenstaande voorschriften niet worden nageleefd, kan dit de veiligheid in gevaar brengen en **vervalt** alle verantwoordelijkheid van de constructeur.
4. Verpakkingsmateriaal (nietjes, plastic zakjes, piepschuim, enz.) mag niet binnen bereik van kinderen worden gelaten omdat die een bron van gevaar kunnen betekenen.
5. Het toestel mag door kinderen vanaf 8 jaar en door mensen met beperkte lichamelijk en zintuiglijke of geestelijke capaciteiten, of zonder ervaring of de nodige kennis, worden gebruikt, mits zij onder toezicht staan, of nadat zij instructies hebben gekregen betreffende een veilig gebruik van het toestel en de gevaren inherent aan dit gebruik ten volle hebben begrepen. Kinderen mogen niet met het toestel spelen. De reiniging en het onderhoud, bedoeld om door de gebruiker te worden uitgevoerd, mag niet door kinderen worden uitgevoerd als zij niet onder toezicht staan.
6. **Het is verboden** om het toestel op blote voeten of met natte lichaamsdelen aan te raken.
7. Vooraleer het toestel te gebruiken en na een interventie voor gewoon of buitengewoon onderhoud, is het aanbevolen om de tank van het toestel met water te vullen en daarna volledig leeg te laten lopen, zodat eventueel achtergebleven onzuiverheden

wegspoelen.

8. Als het toestel met een elektrische voedingskabel is uitgerust, dient u zich tot een erkend assistentiecentrum of tot professioneel gekwalificeerd personeel te wenden indien deze kabel moet worden vervangen.
9. Het is verplicht om een veiligheidsklep op de waterinlaatleiding aan te schroeven, die conform is met de nationale normen. In landen waar de norm EN 1487 van kracht is, moet de maximale druk van de veiligheidsgroep 0,7 MPa bedragen. Bovendien moet de groep minstens een afsluitkraan, een terugslagklep, een veiligheidsklep en een voorziening voor onderbreking van de hydraulische belasting bevatten.
10. Er mag niet met de beveiliging tegen overdruk (klep of veiligheidsgroep) worden geknoeid en u moet deze beveiliging regelmatig laten werken om te controleren of die niet geblokkeerd is en om eventuele kalkaanslag te verwijderen.
11. Druppelverlies uit de beveiliging tegen overdruk is **normaal** tijdens de fase waarin het water wordt opgewarmd. Om deze reden is het noodzakelijk om de afvoer aan te sluiten, die evenwel open moet worden gelaten, met een drainagebuis die continu schuin naar beneden moet aflopen en ijsvrij is.
12. Het is absoluut noodzakelijk om het toestel leeg te maken en van het elektriciteitsnet los te koppelen indien het gedurende lange tijd ongebruikt in een lokaal blijft waar vorst optreedt.
13. Warm water dat met een temperatuur van meer dan 50° C uit de kranen stroomt, kan onmiddellijk ernstige brandwonden veroorzaken. Kinderen, mensen met een handicap en bejaarden zijn meer aan dit risico blootgesteld. Het is daarom aanbevolen om een thermostatische mengkraan te gebruiken, die u moet aanschroeven op de leiding waar het water uit het toestel komt. Deze leiding is met een rode kraag gemarkeerd.
14. Er mogen geen ontvlambare elementen in contact met het toestel en/of in de buurt ervan aanwezig zijn.
15. Vermijd om onder het toestel te gaan staan en om er voorwerpen te plaatsen die schade kunnen oplopen in geval er bijvoorbeeld water uit het toestel lekt.

ANTILEGIONELLAFUNCTIE

Legionella is een soort bacterie in de vorm van een staafje, die op alle bronwater op natuurlijke wijze aanwezig is. De "legionairsziekte" bestaat uit een bepaalde vorm van longontsteking, veroorzaakt door het inademen van waterdamp die deze bacterie bevat. In deze optiek is het noodzakelijk om te vermijden dat het water lange tijd in de waterverwarmer stagneert; dit betekent dat de waterverwarmer minstens elke week moet worden gebruikt of leeggemaakt.

De Europese norm CEN/TR 16355 levert aanwijzingen wat de goede praktijken betreft die men moet toepassen om de proliferatie van legionella in drinkbaar water te voorkomen. Wanneer er lokale normen bestaan die andere beperkingen opleggen wat het thema legionella betreft, dan moeten die eveneens worden toegepast.

Deze waterverwarmer met accumulatie van het elektromechanische type wordt verkocht met een thermostaat die een werkt temperatuur van meer dan 60°C heeft. Het toestel is bijgevolg in staat om een thermische ontsmettingscyclus uit te voeren, geschikt om het vermenigvuldigen van de legionellabacterie in de tank te beperken.

Aandacht: terwijl het toestel de cyclus voor thermische ontsmetting uitvoert, kan de hoge temperatuur van het water brandwonden veroorzaken. Let dus goed op voor de temperatuur van het water voordat u een bad of een douche neemt.

TECHNISCHE KENMERKEN

Raadpleeg het gegevensplaatje (etiket in de buurt van de waterinlaat- en wateruitlaatleidingen) voor de technische kenmerken.

Tabel 1 - Productinformatie					
Productgamma	10		15		30
Gewicht (kg)	6,6		7,4		12,8
Installatie	Boven spoelbak	Onder spoelbak	Boven spoelbak	Onder spoelbak	Boven spoelbak
Model	Raadpleeg het gegevensplaatje				
Qelec (kWh)	2,442	2,691	2,462	2,675	2,640
Laadprofiel	XXS				S
L _{wa}	15 dB				
η_{wh}	35,5%	32,9%	35,3%	33,0%	33,4%
Inhoud (l)	10		15		30

De technische gegevens in de tabel en de andere gegevens vermeld in de productfiche (Bijlage A, die integraal deel uitmaakt van deze handleiding) zijn gedefinieerd volgens de EU-richtlijnen 812/2013 en 814/2013.

Producten zonder etiket en bijhorende fiche voor waterverwarminggroepen en systemen met zonnepanelen, voorzien door de verordening 812/2013, zijn niet bestemd voor de uitvoering van dergelijke installaties.

De producten worden verkocht met thermostaat geblokkeerd op de werkingstemperatuur die de beste energieprestaties garandeert aangegeven in Tabel 3 en in de Productfiche.

Dit toestel is in overeenstemming met de internationale normen voor elektrische veiligheid IEC 60335-1; IEC 60335-2-21. Het aangebrachte EG-keurmerk bevestigt de overeenstemming met de volgende communautaire richtlijnen, waarbij aan de fundamentele vereisten is voldaan:

- Laagspanningsrichtlijn (LVD): EN 60335-1, EN 60335-2-21, EN 60529, EN 62233, EN 50106.
- Elektromagnetische compatibiliteit (EMC): EN 55014-1, EN 55014-2, EN 61000-3-2, EN 61000-3-3.
- ROHS-richtlijn 2: EN 50581.
- ErP Energy related Products: EN 50440.

Dit product is in overeenstemming met de REACH-verordening.

HET TOESTEL INSTALLEREN (voor de installateur)

Dit product moet verticaal geïnstalleerd worden om correct te kunnen werken. Op het einde van de installatie, en dus voordat u het toestel met water vult en elektrisch gaat voeden, moet u een controle-instrument gebruiken (vb. Waterpas met luchtbel) om de effectieve verticale stand van de montage te controleren. Het toestel dient om water te verwarmen op een temperatuur lager dan het kookpunt. Het moet aangesloten zijn op een netwerk voor toevoer van sanitair water dat afgestemd is op basis van de prestaties en de inhoud ervan.

Voordat u het toestel gaat aansluiten, moet u:

- Controleren of de kenmerken (zie gegevensplaatje) overeenkomen met de behoeften van de klant.
- Controleren of de installatie conform is met de IP-graad (bescherming tegen het binnendringen van vloeistoffen) van het toestel volgens de geldende normen.
- Lezen wat op het etiket van de verpakking en op het identificatieplaatje met de kenmerken staat.

Dit toestel is ontworpen om uitsluitend binnen in lokalen geïnstalleerd te worden die in overeenstemming zijn met de geldende normen en vereist bovendien dat de volgende waarschuwingen worden nageleefd met betrekking tot:

- **Vochtigheid:** het toestel niet in gesloten (niet geventileerde) of vochtige lokalen installeren.
- **Vorst:** het toestel niet installeren in omgevingen waar de temperaturen kunnen dalen tot een kritiek niveau, met gevaar voor ijsvorming.
- **Zonnestralen:** het toestel niet rechtstreeks blootstellen aan zonnestralen, ook als er ruiten aanwezig zijn.
- **Stof/dampen/gassen:** het toestel niet installeren wanneer er bijzonder agressieve omgevingen aanwezig zijn, zoals zure dampen, stof of omgevingen verzadigd met gasen.
- **Elektrische ontladingen:** het toestel niet rechtstreeks installeren op elektrische lijnen die niet tegen spanningsschommelingen zijn beschermd.

Indien de muren gebouwd zijn met bakstenen of holle blokken, scheidingswanden met beperkte stabiliteit of in ieder geval ander metselwerk dan aangegeven, dan is het nodig om vooraf een statische controle van het draagsysteem uit te voeren.

De haken voor bevestiging op de muur moeten van die aard zijn dat ze een gewicht kunnen dragen dat het drievoud is van de waterverwarmer gevuld met water.

Het is aanbevolen om het toestel zo dicht mogelijk bij de gebruikspunten te installeren, om warmteverlies langs de leidingen te beperken.

De plaatselijke normen kunnen beperkingen voorzien voor het installeren van het toestel in de badkamer, respecteer daarom de minimale afstanden die door de geldende normen worden opgelegd.

Om de onderhoudsinterventies te vergemakkelijken, dient u een vrije ruimte rond het kapje van minstens 50 cm te voorzien om bij de elektrische onderdelen te kunnen komen.

Wateraansluiting

Sluit de ingang en de uitgang van de waterverwarmer aan op leidingen en koppelingen die bestand zijn tegen de werkingsdruk maar ook tegen de temperatuur van het warm water, die normaal gezien 90° C en meer kan bereiken. Het is daarom afgeraden om materialen te gebruiken die niet tegen dergelijke temperaturen bestand zijn. Het toestel mag niet werken met water waarvan de hardheid lager is dan 12 °F, of met water met zeer grote waterhardheid (meer dan 25 °F), in dit geval is het aanbevolen om een waterverzachter te gebruiken die correct gekalibreerd en gecontroleerd is, zodat de resterende waterhardheid onder 15 °F daalt.

Op de waterinlaatleiding van het toestel, gemarkeerd met een blauwe kraag, sluit u een "T"-koppeling aan. Op deze koppeling schroeft u aan de ene kant een kraan aan om de badkamerverwarming te laten leeglopen (B Afb. 1) enkel aan de hand van speciaal gereedschap, en aan de andere kant de inrichting tegen overdruk (A Afb. 1).

Veiligheidsgroep conform met de Europese norm EN 1487

Sommige landen vereisen het gebruik van specifieke hydraulische beveiligingen (zie afbeelding hierna voor de landen van de Europese Gemeenschap), in overeenstemming met de vereisten van plaatselijke wetten. Het is de taak van de gekwalificeerde installateur, belast met het installeren van het product, om te beoordelen of de te gebruiken beveiliging geschikt is volgens de geldende voorschriften.

Het is verboden om afsluiters (kleppen, kranen, enz.) tussen de beveiliging en de waterverwarmer te plaatsen.

De afvoeruitgang van het toestel moet aangesloten worden op een afvoerleiding waarvan de diameter minstens gelijk is aan de aansluitdiameter van het toestel, via een trechter die een spleet van minimum 20 mm laat. Deze opening biedt de mogelijkheid om een visuele controle uit te voeren. Sluit de ingang van de beveiligingsgroep via een flexibele leiding aan op de buis van koud leidingwater, gebruik hiervoor indien nodig een afsluitkraan (D afb. 1). Voorzie ook een leiding om het water af te voeren wanneer de kraan wordt geopend op de verwarmer te ledigen; breng deze leiding aan op de uitgang (C afb. 1).

Wanneer u de beveiligingsgroep aanschroeft, mag u die niet volledig aanschroeven tot tegen de aanslag en niet forceren.

Wanneer de druk op het distributienet in de buurt ligt van de instellingswaarden van de klep, is het noodzakelijk om een drukregelaar toe te passen, die u zo ver mogelijk van het toestel opstelt. Indien u eventueel beslist om menggroepen te installeren (kranen of douchemengkraan), moet u eventuele onzuiverheden uit de leidingen aflaten omdat die deze groepen kunnen beschadigen.

Aansluiting op "vrije afvoer"

Voor dit type installatie is het noodzakelijk om speciale kraangroepen te gebruiken en om de aansluiting uit te voeren zoals aangegeven in afb. 2. Via deze oplossing kan de waterverwarmer bij iedere druk in het net werken; op de leiding van de uitgang, die als ontluchting dient, mag in dit geval geen enkel type kraan aangesloten zijn.

Elektrische aansluiting

Voordat u het toestel installeert, is het verplicht om een nauwkeurige controle van de elektrische installatie uit te voeren om de conformiteit ervan met de geldende veiligheidsnormen na te gaan, en op te controleren of de installatie geschikt is voor het maximale vermogen opgenomen door de waterverwarmer (raadpleeg de gegevens op het plaatje) en of de doorsnede van de kabels voor de elektrische aansluitingen geschikt is en conform met de geldende normen.


De constructeur van het toestel is niet verantwoordelijk voor eventuele schade veroorzaakt door het ontbreken van de aarding van de installatie of door problemen met de elektrische voeding.

Vooraleer het toestel in werking te stellen, moet u controleren of de netspanning overeenstemt met de waarde op het plaatje van de toestellen.

Verdeelstekkers, verlengkabels en adapters zijn verboden.

Het is verboden om de leidingen van de waterinstallatie, verwarmingsleidingen en gasleidingen te gebruiken om de aarding van het toestel op aan te sluiten. Indien het toestel met een voedingskabel is uitgerust en deze kabel aan vervanging toe is, moet u een kabel gebruiken met dezelfde kenmerken (type H05VV-F 3x1 mm², diameter 8,5 mm). De voedingskabel (type H05VV-F 3x1 mm², diameter 8,5 mm) moet ingevoerd worden in de relatieve opening (F Afb. 3) gesitueerd bovenaan in het apparaat en moet ingevoerd worden tot aan de klemmen van de thermostaat (M Afb. 6).

Om het toestel van het net af te sluiten, moet een bipolaire schakelaar worden gebruikt die beantwoordt aan de geldende nationale normen (opening tussen de contacten minstens 3 mm, maar beter indien met zekeringen uitgerust).

Het is verplicht om het toestel te aarden; de aardingskabel (die geel-groen moet zijn en langer dan de kabels van de fasen) moet worden bevestigd op de klem ter hoogte van het symbool  (T afb. 6).

Indien er geen voedingskabel bij het toestel is meegeleverd, moet de installatiewijze worden gekozen uit de volgende mogelijkheden:

- aansluiting op het vast net met vast leiding (als het toestel niet van kabelklemmen is voorzien), gebruik een kabel met 3x1 mm² als minimale doorsnede;
- met een flexibele kabel (type H05VV-F 3x1 mm², diameter 8,5 mm), wanneer er een kabelklem bij het toestel meegeleverd is

Test en inschakeling van het toestel.

Vooraleer het toestel in te schakelen, moet u het met leidingwater vullen.

Dit vullen voert u uit door de hoofdkraan van de installatie thuis te openen, evenals de kraan van het warme water, tot alle lucht uit de tank is afgelaten. Controleer visueel of er geen water lekt, ook uit de flens, indien nodig moet u de bouten voorzichtig wat aanhalen.

Zet het toestel aan met behulp van de schakelaar.

ONDERHOUD (voor gekwalificeerd personeel)

Vooraleer aan de technische dienst een interventie aan te vragen wegens een vermoedelijk defect, dient u evenwel te controleren of de gebrekkige werking niet van andere oorzaken afhangt, zoals een tijdelijk watergebrek of een elektriciteitspanne.

Aandacht: vooraleer handelingen uit te voeren, moet u het toestel van het elektriciteitsnet loskoppelen.

Het toestel leegmaken

Het is absoluut noodzakelijk om het toestel leeg te maken als u het gedurende lange tijd niet gebruikt en/of als het in een lokaal blijft waar vorst optreedt.

Handel als volgt om het toestel leeg te maken:

- sluit de afsluitkraan, indien die geïnstalleerd is (D Afb. 1), anders de centrale kraan van de installatie in de woning;
- open de kraan van het warme water (lavabo of badkuip);

- open de kraan **B** (afb. 1).

Eventuele vervanging van componenten

Neem het kapje weg om interventies op de elektrische onderdelen uit te voeren.

Om interventies op de thermostaat uit te voeren, koppel de voedingskabel en de kabels van de lamp los, en verwijder de thermostaat uit zijn zitting.

Om interventies op de weerstand en op de anode te kunnen uitvoeren, moet u eerst het toestel leegmaken.

Schroef de 4 bouten los (**A** afb. 4) en verwijder de flens. De weerstand en de anode zitten op de flens aangekoppeld.

Tijdens het opnieuw monteren moet u goed erop letten dat de positie van de pakkingen van de flens, van de thermostaat en van de weerstand overeenkomt met de oorspronkelijke posities.

Na iedere verwijdering is het aanbevolen om de pakking van de flens te vervangen (**Z** afb. 5).

Gebruik uitsluitend oorspronkelijke reserveonderdelen geleverd door de erkende assistentiecentra van de constructeur, anders vervalt de conformiteit van het toestel met het Ministerieel Decreet 174.

Periodiek onderhoud

Om het toestel goed efficiënt te houden, moet u de weerstand (**R** afb. 5) ongeveer iedere twee jaar ontkalken (als het water zeer hard is, moet dit frequenter worden uitgevoerd).

Indien u hiervoor geen speciale vloeistoffen wenst te gebruiken (lees in dit geval aandachtig de veiligheidsfiches van het ontkalkingsmiddel), kunt u deze aanslag verwijderen door de korst van de kalklaag te verkruiemelen. Let op dat u de afscherming van de weerstand niet beschadigt.

De magnesiumanode (**N** afb. 5) moet elke twee jaar worden vervangen, anders vervalt de garantie. Wanneer agressief water of water met veel chloor wordt gebruikt, moet u de staat van de anode elk jaar controleren. Om die te vervangen, moet u de weerstand demonteren en daarna van de steunbeugel los schroeven.

De bipolaire beveiliging opnieuw activeren

Indien het water abnormaal gaat oververhitten, onderbreekt een thermische veiligheidsschakelaar, in overeenstemming met de nationale normen die van kracht zijn, het elektrische circuit op beide voedingsfasen van de weerstand. Vraag in dit geval de interventie van de technische dienst.

GEBRUIKSNORMEN VOOR DE GEBRUIKER

Werking en afstelling van de werkingstemperatuur

Inschakeling/uitschakeling

Het inschakelen en uitschakelen van de waterverwarmer vindt plaats via de externe bipolaire schakelaar, en niet door de stekker van de elektrische voedingskabel in en uit het stopcontact te halen.

Het controlelampje blijft tijdens de verwarmingsfase vast aan.

Afstelling van de werkingstemperatuur

Voor de modellen die met een regelknop zijn uitgerust, kan de afstelling van de temperatuur worden uitgevoerd door (volgens de grafische aanduidingen) aan deze knop te draaien.

N.B. Tijdens de fase van de eerste afstelling van de temperatuur is het noodzakelijk om een lichte druk uit te oefenen terwijl u aan de regelknop draait om de verzegeling weg te nemen die de thermostaat bindt aan de temperatuur voor maximale energetische efficiëntie.

Voor de modellen zonder regelknop kan de temperatuur alleen door gekwalificeerd personeel worden geregeld.

Antivriesfunctie

Stel de draaiknop op het symbool  in (enkel bij modellen die met deze functie zijn uitgerust).

NUTTIGE TIPS (voor de gebruiker)

Voordat u het toestel gaat reinigen, moet u controleren of het product uit staat en de externe schakelaar op de stand OFF zetten.

Gebruik geen insecticiden, oplosmiddelen of agressieve schoonmaakproducten die de gelakte delen of delen in kunststof kunnen beschadigen.

Indien er koud water uit de kraan stroomt, moet u controleren:

- of het toestel op de elektrische voeding is aangesloten en of de externe schakelaar op de stand ON staat;

- of de regelknop van de temperatuur niet op het minimum is afgesteld.

Als er stoom uit de uitlaat van de kranen komt:

Onderbreek de elektrische voeding van het toestel en neem contact op met de technische assistentie.

Als er onvoldoende warm water komt, moet u het volgende controleren:

- de druk in het waternet;
- eventuele obstructies van de watertoevoer- en afvoerleidingen (vervormingen of slib).

Er komt water uit de beveiliging tegen overdruk

Druppelverlies uit de beveiliging tegen overdruk is normaal tijdens de verwarming. Indien u dit druppelverlies wilt vermijden, moet u een expansievat op de toevoerleiding laten installeren.

Indien er nog steeds water druppelt tijdens een periode waarin niet wordt verwarmd, moet u het volgende laten controleren:

- de afstelling van de beveiliging;
- de druk in het waternet.

Aandacht: Het gat voor evacuatie van de beveiliging nooit afdichten!

WANNEER HET PROBLEEM NIET VERDWIJNT, MAG U IN GEEN GEVAL PROBEREN OM HET TOESTEL ZELF TE REPAREREN; WENDT U ALTIJD TOT GEKWALIFICEERD PERSONEEL.

De gegevens en kenmerken die vermeld zijn, zijn niet bindend voor de constructeur, die zich het recht voorbehoudt om alle wijzigingen aan te brengen die hij nodig acht, zonder enige verplichting tot kennisgeving vooraf of vervanging.



Krachtens art. 26 van het Wetsbesluit 14 maart 2014, n. 49 “Uitvoering van de richtlijn 2012/19/EU inzake afgedankte elektrische en elektronische apparaten (AEEA)”

Het symbool van de doorkruiste afvalbak aangebracht op het toestel of op zijn verpakking, geeft aan dat het product op het einde van zijn nuttige levensduur gescheiden van andere afvalstoffen moet worden ingezameld. Dit betekent dat de gebruiker het afgedankte toestel naar de voorziene gemeentelijke centra voor gescheiden inzameling van elektrische en elektronische apparaten moet brengen. U kunt het afgedankte toestel ook aan de verkoper terugbezorgen op het moment dat een nieuw toestel van een gelijkaardig type wordt aangekocht. Bij verkopers van elektronische producten met een verkoopzaal van minstens 400 m² kunt u bovendien elektronische producten kleiner dan 25 cm gratis bezorgen, zonder enige aankoopverplichting. Gescheiden inzameling om het afgedankte toestel daarna te recycleren, te verwerken en milieuvriendelijk te verwijderen is een fundamentele bijdrage om mogelijke negatieve gevolgen voor het milieu en voor de gezondheid te vermijden, en bevordert hergebruik en/of recyclage van de materialen waaruit het toestel is vervaardigd.

ELEKTRISCHER WARMWASSERSPEICHER

1. Die Anleitungen und Hinweise dieses Handbuchs genau lesen, da sie wichtige Informationen für eine sichere Installation, Bedienung und Wartung enthalten.
Das vorliegende Handbuch ist ein wichtiger Teil des Produkts, zu dem es gehört. Es muss das Gerät bei Abtreten an einen anderen Eigentümer oder Benutzer und/oder Einfügen in eine andere Anlage stets begleiten.
2. Der Hersteller ist nicht haftbar für eventuelle Schäden an Personen, Tieren und Sachen, die durch nicht zweckmäßigen, falschen oder unvernünftigen Gebrauch oder durch mangelndes Einhalten der in dieser Broschüre enthaltenen Anweisungen entstehen.
3. Die Installation und Wartung des Geräts müssen durch qualifiziertes Fachpersonal und laut den Angaben in den entsprechenden Absätzen ausgeführt werden. Ein Zuwiderhandeln ist sicherheitsgefährdend und **enthebt** den Hersteller von jeder Art von Verantwortung.
4. Bestandteile der Verpackung (Klammern, Plastikbeutel, Styropor usw.) dürfen nie in Reichweite von Kindern gelassen werden, da sie für diese eine Gefahrenquelle darstellen.
5. Die Verwendung des Geräts ist Kindern unter 8 Jahren oder Personen mit beschränkten Körper-, Wahrnehmungs- und Geistesfähigkeiten oder aber mangelnder Erfahrung und Kenntnis untersagt, vorbehaltlich unter Beaufsichtigung oder nachdem ihnen die nötigen Anleitungen für eine sichere Verwendung des Geräts erteilt wurden und sie die damit verbundenen Gefahren verstanden haben. Nie zulassen, dass Kinder mit dem Gerät spielen. Die Reinigung und Instandhaltung, die dem Benutzer obliegt, darf nie von Kindern ohne Beaufsichtigung ausgeführt werden.
6. **Es ist verboten**, das Gerät barfuß oder mit nassen Körperteilen zu berühren.
7. Vor Gebrauch des Gerätes und nach einem ordentlichen oder außerordentlichen Wartungseingriff ist es empfehlenswert den Tank des Geräts mit Wasser zu füllen und dann komplett zu entleeren, um etwaige Restunreinheiten zu entfernen.
8. Falls das Gerät über das Versorgungskabel verfügt, muss für den eventuellen Austausch desselben eine Vertrags-Kundendienststelle oder beruflich qualifiziertes Personal

herangezogen werden.

9. Es ist Pflicht, an der Wassereintrittsleitung des Gerätes ein Sicherheitsventil anzubringen, dass den geltenden nationalen Normen entspricht. In den Ländern, in denen die EN 1487 Norm gilt muss die Sicherheitseinheit einen maximalen Druck von 0,7 MPa haben und mindestens einen Absperrhahn, ein Rückschlagventil, ein Sicherheitsventil und eine Unterbrechungsvorrichtung der Wasserlast umfasst.
10. Die Vorrichtung gegen Überdruck (Ventil oder Sicherheitseinheit) darf nicht manipuliert und muss regelmäßig betrieben werden, damit geprüft werden kann, dass sie nicht blockiert ist und um etwaige Kalkablagerungen zu beseitigen.
11. Während der Aufheizphase ist es **normal**, dass die Überdruck-Schutzvorrichtung tropft. Aus diesem Grund ist es nötig, den Ablauf, der jedenfalls immer offen bleiben muss, mit einem Entwässerungsschlauch in stetigem Gefälle zu einem eisfreien Ort verlaufend anzuschließen.
12. Wenn das Gerät über längere Zeit an einem frostgefährdeten Ort unbenutzt gelagert wird muss es unbedingt entleert und von der Netzversorgung abgetrennt werden.
13. Das an den Gebrauchshähnen mit einer Temperatur von über 50°C ausfließende Heißwasser kann unmittelbar schwere Verbrennungen verursachen. Kinder, behinderte und ältere Menschen sind diesem Risiko stärker ausgesetzt. Es empfiehlt sich daher, ein thermostatisches Mischventil am Wasserauslaufrohr des Geräts anzuschrauben.
14. Das Gerät darf sich weder in Berührung noch in der Nähe entflammbarer Elemente befinden.
15. Unter dem Gerätdürfen keine gegenstände positioniert werden, die z.B. durch ein eventuelles Wasserleck beschädigt werden könnten.

ANTILEGIONELLEN-FUNKTION

Legionellen sind eine Gattung stäbchenförmiger Bakterien, die ganz natürlich in Gewässern vorkommen. Die sogenannte „Legionärskrankheit“ ist eine Lungenentzündung, die durch das Einatmen von Wasserdämpfen, die diese Bakterien enthalten, hervorgerufen wird. Aus diesem Grund muss vermieden werden, dass das Wasser in einem Wasserboiler längere Zeit stagniert, daher sollte das Gerät mindestens einmal pro Woche verwendet oder geleert werden.

Die europäische Regel CEN/TR 16355 gibt Empfehlungen zur Verhinderung des Legionellenwachstums in Trinkwasser-Installationen. Bestehen darüber hinaus örtliche Normen, die weitere Beschränkungen zum Thema Legionellen enthalten, so müssen diese ebenfalls beachtet werden.

Der Thermostat dieses elektrisch-mechanischen Warmwasserspeichers ist bei Lieferung auf eine Arbeitstemperatur von über 60 °C eingestellt. Das Gerät kann daher eine zyklische thermische Desinfektion ausführen, um die Vermehrung von Legionellen zu begrenzen.

Achtung: während das Gerät den thermischen Desinfektionszyklus ausführt, kann die Wassertemperatur Verbrühungen verursachen. Achten Sie daher vor dem Bad oder der Dusche auf die Wassertemperatur.

TECHNISCHE EIGENSCHAFTEN

Für die technischen Eigenschaften muss auf die Angaben am Schild (Etikett in der Nähe der Ein- und Auslaufrohre) Bezug genommen werden.

Tabelle 1 - Produktinformationen					
Produktpalette	10		15		30
Gewicht (kg)	6,6		7,4		12,8
Installation	Überbecken	Unterbecken	Überbecken	Unterbecken	Überbecken
Modell	Auf das Schild Eigenschaften Bezug nehmen				
Qelec (kWh)	2,442	2,691	2,462	2,675	2,640
Lastprofil	XXS				S
L _{wa}	15 dB				
η _{wh}	35,5%	32,9%	35,3%	33,0%	33,4%
Fassungsvermögen (l)	10		15		30

Die Energieangaben in der Tabelle und die weiteren Angaben im Produktdatenblatt (Anhang A, Bestandteil des vorliegenden Handbuchs) sind gemäß EU 812/2013 und 814/2013 Vorschriften definiert.

Die Produkte ohne Etikett und ohne entsprechendes Blatt für Sätze von Warmwasserspeicher und Solarvorrichtungen, die vom Reglement 812/2013 vorgesehen sind, sind nicht für die Ausführung solcher Sätze bestimmt.

Die Produkte werden mit dem Thermostat mit der Betriebstemperatur eingestellt verkauft, bei der die besten Energieleistungen, die in Tabelle 3 und im Produktdatenblatt angegeben werden, erzielt werden.

Dieses Gerät entspricht den internationalen Vorschriften zur Sicherheit elektrischer Geräte IEC 60335-1, IEC 60335-2-21. Die Anbringung der CE-Kennzeichnung bestätigt die Konformität des Geräts mit den folgenden

Gemeinschaftsvorschriften, deren Hauptanforderungen es erfüllt:

- LVD Low Voltage Directive: EN 60335-1, EN 60335-2-21, EN 60529, EN 62233, EN 50106.
- EMC Electro-Magnetic Compatibility: EN 55014-1, EN 55014-2, EN 61000-3-2, EN 61000-3-3.
- RoHS2 Risk of Hazardous Substances: EN 50581.
- ErP Energy related Products: EN 50440.

Dieses Produkt entspricht dem Reglement REACH.

VORSCHRIFTEN ZUR ZUR INSTALLATION (für den Installateur)

Dieses Produkt muss für eine ordnungsgemäße Funktionsweise in vertikaler Position installiert werden. Nach erfolgter Installation und bevor Sie das Gerät mit Wasser füllen oder die Stromversorgung herstellen, sollten Sie sich mithilfe eines Prüfinstruments (z. B. Wasserwaage) vergewissern, dass das Gerät perfekt vertikal montiert ist.

Das Gerät dient zur Erhitzung von Wasser auf eine Temperatur unter dem Siedepunkt.

Es wird an ein Trinkwassernetz angeschlossen, dass seinen Leistungen und Kapazitäten entspricht.

Vor dem Anschließen des Geräts sollten Sie:

- Prüfen, dass die Eigenschaften (siehe Typenschild) den Anforderungen des Kunden entsprechen.
- Prüfen, dass die Installation dem in den geltenden Vorschriften angegebenen IP-Grad (Schutz vor Eindringen von Flüssigkeiten) des Geräts übereinstimmt.
- Das Verpackungsschild und das Typenschild des Geräts lesen.

Dieses Gerät darf nur in Innenräumen in Übereinstimmung mit den geltenden Vorschriften installiert werden. Darüber hinaus müssen folgende Hinweise beachtet werden:

- **Feuchtigkeit:** installieren Sie das Gerät nicht in unbelüfteten und feuchten Räumen.
- **Frost:** installieren Sie das Gerät nicht in Räumen, die kritischen Temperaturen mit möglicher Eisbildung ausgesetzt sein können.
- **Sonne:** setzen Sie das Gerät nicht den direkten Sonnenstrahlen aus, auch durch Fensterscheiben.
- **Staub/Dampf/Gas:** installieren Sie das Gerät nicht in Räumen, die beispielsweise sauren Dämpfen, Staub oder Gas ausgesetzt sind.
- **Stromschwankungen:** schließen Sie das Gerät nicht direkt an eine Stromversorgung an, die keinen Schwankungsschutz hat.

Bei Zwischenwänden aus Ziegeln oder Backsteinen mit statischen Einschränkungen oder bei Wänden aus anderen als den angegebenen Materialien muss eine statische Prüfung des Haltesystems durchgeführt werden.

Die Befestigungshaken für die Wand müssen das dreifache Gewicht des voll gefüllten Warmwasserspeichers tragen können.

Es wird empfohlen, das Gerät so nah wie möglich an den Gebrauchsstellen zu installieren, um Wärmeverluste in den Rohren zu vermeiden.

Die Normen vor Ort können Einschränkungen für die Installation des Geräts im Badezimmer vorsehen, es müssen daher die von den geltenden Normen vorgesehenen Mindestabstände eingehalten werden.

Um die verschiedenen Wartungseingriffe zu vereinfachen, muss im Innern der Kappe einen Freiraum von mindestens 50 cm vorgesehen werden, um auf die elektrischen Teile Zugriff zu haben.

Wasseranschluss

Schließen Sie die Zu- und Ableitungen des Warmwasserspeichers mit Rohren oder Verbindungsstücken an, die nicht nur dem Betriebsdruck sondern auch den hohen Wassertemperaturen des Warmwasserspeichers, die im Normalfall 90° erreichen und sogar übersteigen können, standhalten. Daher sollten auf keinen Fall Materialien verwendet werden, die diesen Temperaturen gegenüber nicht resistent sind.

Das Gerät darf nicht mit Wasser mit einer Härte geringer als 12 °F arbeiten; für sehr hartes Wasser (Härte größer als 25 °F) wird dagegen empfohlen, einen entsprechend kalibrierten und überwachten Enthärter zu verwenden, in diesem Fall darf die restliche Härte 15 °F nicht unterschreiten.

Schrauben Sie einen T-Anschluss an den mit einem blauen Ring gekennzeichneten Wassereingang des Gerätes. Schließen Sie an eine Seite dieser T-Verbindung einen Hahn zur Entleerung des Warmwassergerätes (**B** Abb. 1) an, der nur unter Zuhilfenahme eines Werkzeuges verstellt werden kann, und an die andere Seite eine Überdruckschutzvorrichtung (**A** Abb. 1).

Sicherheitseinheit gemäß der europäischen Norm EN 1487

In einigen Ländern könnte der Gebrauch von spezifischen Sicherheits-Hydraulikvorrichtungen erforderlich sein, in Übereinstimmung mit den örtlichen Gesetzesanforderungen; es ist Aufgabe des qualifizierten Installateurs, der mit der Installation des Produktes beauftragt ist, die korrekte Eignung der zu gebrauchenden Sicherheitsvorrichtung einzuschätzen.

Es ist verboten, Sperrvorrichtungen (Ventile, Hähne, usw.) zwischen die Sicherheitsvorrichtung und den Boiler selbst zu schalten.

Der Ablauf der Vorrichtung muss an eine Ablaufleitung mit einem Durchmesser, der mindestens gleich breit wie der des Geräteanschlusses ist, angeschlossen werden, mit einem Trichter, der einen Luftabstand von mindestens 20 mm lässt und die Sichtkontrolle gestattet. Mit flexiblem Schlauch den Einlauf der Sicherheitseinheit an das Kaltwassernetzrohr anschließen, wenn nötig mit einem Absperrhahn (**D** Abb. 1). Am Ablauf ist außerdem ein Ablaufschlauch anzubringen, über den das Wasser bei Öffnen des Entleerungshahnes ablaufen kann (**C** Abb. 1). Beim Anschrauben darf die Sicherheitseinheit nicht mit Gewalt bis zum Anschlag gedreht und nicht manipuliert werden.

Sollte der Wasserdruck der Netzleitung sich dem der Eichwerte des Ventils annähern, ist ein Druckminderer

vorzusehen, der so weit wie möglich vom Gerät entfernt zu installieren ist.

Sollten Sie sich für die Installation von Mischerguppen (Armaturen oder Dusche) entscheiden, entfernen Sie etwaige Verunreinigungen aus den Rohrleitungen, die diese beschädigen könnten.

Verbindung mit "freiem Abfluss"

Für diesen Installationstyp müssen besondere Armaturen benutzt werden und der Anschluss muss wie im Schema auf Abb. 2 ausgeführt werden. Mit dieser Lösung kann der Warmwasserspeicher mit jedem Netzdruck funktionieren und am Auslaufrohr, das als Entlüftung dient, muss kein Hahn angeschlossen werden.

Elektroanschluss

Vor der Installation des Gerätes müssen die elektrische Anlage und ihre Konformität mit den geltenden Sicherheitsnormen gewissenhaft kontrolliert werden; sie muss der maximalen Leistungsaufnahme des Warmwasserspeichers entsprechen (siehe Daten auf dem Typenschild) und der Querschnitt der Kabel für den elektrischen Anschluss muss mit den geltenden Normen übereinstimmen.

Der Hersteller des Gerätes übernimmt keine Verantwortung für eventuelle Schäden, die auf eine mangelhafte Erdung der Anlage oder auf eine fehlerhafte Stromversorgung zurückzuführen sind.

Klemmen Sie das Versorgungskabel mit Hilfe der mitgelieferten Kabelklemme an der Verschlusskappe fest.

Mehrfachsteckdosen, Verlängerungskabel und Adapter sind nicht zulässig.

Benutzen Sie für die Erdung des Gerätes auf keinen Fall die Rohre der Wasserversorgungs-, Heizungs- oder Gasanlage. Ist das Gerät mit einem Versorgungskabel ausgestattet, und sollte dieses ausgetauscht werden müssen, dann verwenden Sie bitte ausschließlich ein Kabel, das dieselben Eigenschaften aufweist (Typ H05VV-F 3x1 mm², Durchmesser 8,5 mm). Das Versorgungskabel (Typ H05VV-F 3x1 mm², Durchmesser 8,5 mm) muss in das vorgesehene Loch (F Abb. 3) im hinteren Teil des Gerätes eingeführt und so weit geführt werden, bis es die Klemmen des Thermostats (M Abb. 6).

Zum Ausschluss des Gerätes vom Netz muss ein zweipoliger Schalter benutzt werden, der mit den geltenden Normen des Nutzerlandes übereinstimmt (Öffnung der Kontakte von mindestens 3 mm, besser wenn mit Schmelzsicherungen ausgestattet).

Das Gerät muss auf jeden Fall geerdet werden; das Erdungskabel (Farbe gelb/grün und länger als die Phasenkabel) ist an der mit dem Symbol \oplus (T Abb. 6) gekennzeichneten Klemme zu befestigen.

Ist das Gerät nicht mit einem Versorgungskabel ausgestattet, dann ist zwischen folgenden Installationsmodalitäten zu wählen:

- Anschluss an Festnetz mit starrem Rohr (wenn das Gerät nicht mit einer Kabelklemme ausgestattet ist), dazu ein Kabel mit Querschnitt von mind. 3x1 mm² benutzen;
- mittels flexiblen Kabel (Typ H05VV-F 3x1 mm², Durchmesser 8,5 mm), wenn das Gerät mit einer Kabelklemme bestückt ist.

Endprüfung und Inbetriebnahme des Gerätes

Vor dem Einschalten des Gerätes, muss es mit Netzwasser gefüllt werden.

Die Auffüllung erfolgt über Öffnung des zentralen Hahns der Hausanlage und des Warmwasserhahns, bis die gesamte warme Luft aus dem Kessel abgelassen ist. Unterziehen Sie sämtliche Anschlüsse einer Sichtkontrolle auf Wasserlecks, auch der Flansch ist zu überprüfen und ggf. leicht anzuziehen.

Stellen Sie über den Schalter die Stromversorgung her.

VORSCHRIFTEN FÜR DIE WARTUNG (durch qualifiziertes Personal)

Bevor Sie jedoch den Kundendienst zur Behebung eines möglichen Schadens anfordern, stellen Sie sicher, dass die Funktionsstörung nicht auf eine andere Ursache zurückzuführen ist, z.B. auf das zeitweise Fehlen von Wasser oder Strom.

Achtung: Vor Ausführen jeglicher Eingriffe muss das Gerät vom elektrischen Versorgungsnetz abgetrennt werden.

Entleerung des Gerätes

Wenn das Gerät über längere Zeit unbenutzt und/oder an einem frostgefährdeten Ort gelagert wird muss es unbedingt entleert werden.

Das Gerät wie folgt entleeren:

- Wenn vorhanden, schließen Sie den Absperrhahn (D Abb. 1); ansonsten schließen Sie den Haupthahn der Hausanlage.
- Öffnen Sie den Warmwasserhahn (Waschbecken oder Badewanne).
- Öffnen Sie den Hahn B (Abb. 1).

Eventuelles Auswechseln von Bauteile

Durch Entfernen der Kappe kann auf die elektrischen Teile zugegriffen werden.

Um Eingriffe am Thermostat auszuführen, das Versorgungskabel und die Kabel der Leuchte trennen und ihn dann aus seinem Sitz herausziehen.

Um auf den Widerstand und auf die Anode zugreifen zu können muss erst das Gerät entleert werden.

Die 4 Bolzen (**A** Abb. 4) lösen und den Flansch entfernen. Flansch, Widerstand und Anode bilden eine Einheit.

Achten Sie beim erneuten Zusammenbau des Gerätes darauf, die Flanschdichtung, den Thermostat und den Widerstand in ihre ursprünglichen Sitze einzusetzen.

Nach jeder Entfernung ist ein Austausch der Flanschdichtung (**Z** Abb. 5) zu empfehlen.

Nur originale Ersatzteile von vom Hersteller autorisierten Kundendienststellen verwenden.

Regelmäßige Wartung

Damit das Gerät gute Leistungen erbringt, ist es empfehlenswert, den Widerstand (**R** Abb. 5) alle zwei Jahre zu entkrusten (bei sehr hartem Wasser öfter).

Wenn man keine zweckmäßigen Flüssigkeiten benutzen will (in diesem Fall bitte die Sicherheitsdatenblätter des Entkalkungsmittels lesen) kann der Vorgang ausgeführt werden, indem die Kalkkruste zerbröckelt und dabei darauf geachtet wird, dass der Schutz des Widerstandes nicht beschädigt wird.

Die Magnesiumanode (**N** Abb. 5) muss alle zwei Jahre ausgewechselt werden, da ansonsten die Garantie verfällt. In Anwesenheit von aggressivem oder chloridreichem Wasser sollte der Zustand der Anode jährlich überprüft werden. Zum Austauschen der Anode lösen Sie den Widerstand und entfernen Sie diesen aus den Haltebügeln.

Wiedereinschaltung der zweipoligen Sicherheit

Bei anormaler Wasserüberhitzung unterbricht ein mit den geltenden nationalen Gesetzen konformer Sicherheitswärmeschalter den Stromkreis an beiden Versorgungsphasen des Widerstands; in diesem Fall muss der Eingriff des Kundendienstes angefordert werden.

BEDIENUNGSHINWEISE FÜR DEN NUTZER

Funktionsweise und Regulierung der Betriebstemperatur

Einschalten/Ausschalten

Das Einschalten und das Ausschalten des Warmwasserspeichers erfolgt mit dem externen zweipoligen Schalter und nicht, indem der Stecker des Stromkabels eingesteckt oder getrennt wird.

Die Kontrollleuchte bleibt nur während der Aufheizphase eingeschaltet.

Regulierung der Betriebstemperatur

Für die Modelle mit Griff erfolgt die Temperatureinstellung durch den Griff selbst (laut den grafischen Anweisungen).

HINWEIS: In der Phase der ersten Temperatureinstellung muss ein leichter Druck ausgeübt und der Griff gedreht werden, um das Siegel, das den Thermostat auf die Temperatur mit der höchsten Energieeffizienz einstellt, zu entfernen.

Bei den Modellen ohne Griff kann die Temperatureinstellung nur von qualifiziertem Personal ausgeführt werden.

Gefrierschutzfunktion

Den Hebel auf das Zeichen positionieren  (nut für Modelle mit dieser Funktion).

NÜTZLICHE HINWEISE (für den Benutzer)

Vor Reinigungsarbeiten am Gerät sicherstellen, dass das Produkt ausgeschaltet ist, dazu muss der externe Schalter in der Position OFF stehen.

Keine Insektizide, Lösungsmittel oder aggressive Reinigungsmittel verwenden, die die lackierten Teile oder Kunststoffmaterialien beschädigen könnten.

Falls das Wasser im Auslauf kalt ist, sicherstellen, dass:

- das Gerät an der elektrischen Netzversorgung angeschlossen und der externe Schalter in Position ON ist;
- dass der Einstellgriff der Temperatur nicht in Richtung Minimum eingestellt ist.

Im Falle von Dampf am Ausgang an den Ventilen:

die Stromversorgung des Geräts unterbrechen und den technischen Kundendienst kontaktieren.

Im Falle von unzureichender Warmwasserabgabe, sicherstellen, dass:

- den Wasserdruck;
- die Eingangs- und Ausgangsleitungen des Wassers nicht verstopft sind (Verformungen oder Ablagerungen).

Wasseraustritt an der Überdruckschutzvorrichtung

Ein Tropfen der Vorrichtung ist während der Heizphase als normal anzusehen. Zur Verhinderung des Tropfens ist die Vorlaufanlage mit einem Brauchwasser-Ausdehnungsgefäß zu versehen.

Tropft die Vorrichtung auch dann, wenn sich das Gerät nicht in der Heizphase befindet, prüfen Sie:

- die Eichung der Vorrichtung
- den Wasserdruck.

Achtung: Verstopfen Sie niemals die Austrittsöffnung der Vorrichtung.

SOLLTE DAS PROBLEM FORTBESTEHEN, AUF KEINEN FALL DAS GERÄT SELBST REPARIEREN SONDERN IMMER QUALIFIZIERTES PERSONAL ZUZIEHEN.

Bei den Daten und Eigenschaften handelt es sich um unverbindliche Angaben. Der Hersteller behält sich das Recht vor, alle erforderlichen Änderungen ohne Vorankündigung oder Ersatz vorzunehmen.



Dieses Produkt entspricht der WEEE 2012/19/EU.

Das Symbol der durchgestrichenen Abfalltonne auf dem Gerät oder der Verpackung bedeutet, dass das Produkt nach Ende seiner Lebensdauer getrennt von anderem Müll entsorgt werden muss. Der Bediener muss das nicht mehr funktionierende Gerät den richtigen Müllsammelzentren für Elektro- und Elektronik-Altgeräte der Gemeinde zuführen. Anstatt das Gerät selbst zu entsorgen, kann es auch dem Händler abgegeben werden, wenn ein neues gleichwertiges Gerät gekauft wird. Bei den Händlern von Elektronik-Produkten mit einer Verkaufsfläche von mindestens 400 m² können Elektronik-Produkte mit Abmessungen unter 25 cm gratis und ohne Kaufpflicht abgegeben werden. Die angemessene Mülltrennung für Recycling, Behandlung und umweltkompatible Entsorgung des stillgelegten Geräts trägt dazu bei, mögliche negative Auswirkungen auf die Umwelt und die Gesundheit zu vermeiden und fördert den Wiedergebrauch und/oder das Recycling der Materialien, aus denen das Gerät gebaut ist.

INSTRUCCIONES GENERALES DE SEGURIDAD

1. Lea con atención las instrucciones y las advertencias contenidas en este manual, ya que proporcionan importantes indicaciones sobre la seguridad de instalación, de uso y de mantenimiento.

El presente manual es parte integrante y esencial del producto. Deberá acompañar siempre al aparato incluso en caso de venta de este último a otro propietario o usuario y/o de transferencia a otra instalación.

2. El fabricante no se hace responsable por daños a personas, animales y cosas derivados de usos inapropiados, erróneos e irracionales o de un incumplimiento de las instrucciones contenidas en este manual.
3. Las operaciones de instalación y mantenimiento del aparato solo deben ser llevadas a cabo por personal profesionalmente cualificado y siguiendo las indicaciones de los apartados correspondientes. Utilice exclusivamente repuestos originales. El incumplimiento de lo anterior puede comprometer la seguridad y **exonera** al fabricante de cualquier responsabilidad.
4. Los elementos de embalaje (grapas, bolsas de plástico, poliestireno expandido, etc.) no deben dejarse al alcance de los niños, ya que son fuentes de peligro.
5. El aparato puede ser utilizado por niños mayores de 8 años y por personas con capacidades físicas, sensoriales o mentales reducidas o sin experiencia o sin los necesarios conocimientos, a condición de que estén bajo supervisión o tras haber recibido instrucciones sobre el uso seguro del equipo y la comprensión de los peligros conexos. Los niños no deben jugar con el aparato. La limpieza y el mantenimiento que deben realizarse por parte del usuario no deben ser efectuados por niños sin vigilancia.
6. **Está prohibido** tocar el equipo estando descalzo o con partes del cuerpo mojadas.
7. Antes de utilizar el aparato y tras una intervención de mantenimiento ordinario o extraordinario, es conveniente llenar con agua el depósito del aparato y, después, vaciarlo por completo, a fin de eliminar las impurezas residuales.
8. Si el aparato dispone de cable eléctrico de alimentación, en caso de sustitución del mismo, hay que dirigirse a centro de asistencia autorizado o a personal profesionalmente cualificado.
9. Es obligatorio enroscar al tubo de entrada del agua del aparato

una válvula de seguridad en conformidad con las normativas nacionales. Para los Países que han acogido la norma EN 1487, el grupo de seguridad debe estar a una presión máxima de 0,7 MPa, debe disponer al menos de un grifo de bloqueo, de una válvula de retención, de una válvula de seguridad y de un dispositivo de interrupción de la carga hidráulica.

10. El dispositivo contra las sobrepresiones (válvula o grupo de seguridad) no debe ser alterado y debe ponerse en funcionamiento periódicamente para comprobar que no esté bloqueado y para eliminar posibles depósitos de cal.
11. Un goteo del dispositivo de protección contra sobrepresiones es **normal** en la fase de calentamiento del agua. Por eso es necesario conectar el tubo de desagüe, que se dejará siempre abierto a la atmósfera, a un tubo de drenaje instalado con una pendiente continua hacia abajo y en un lugar en que no se forme hielo.
12. Es indispensable vaciar el aparato y desconectarlo de la red eléctrica si se deja sin funcionar en un local sometido al hielo.
13. El agua caliente suministrada a través de los grifos de uso con una temperatura superior a los 50°C puede causar inmediatamente graves quemaduras. Los niños, las personas discapacitadas y los ancianos están más expuestos a este riesgo. Se aconseja por lo tanto utilizar una válvula mezcladora termostática que será atornillada en el tubo de salida de agua del aparato.
14. No debe haber ningún elemento inflamable en contacto y/o cerca del aparato.
15. Evite situarse debajo del aparato y colocar cualquier objeto que pueda, por ejemplo, estropearse debido a una pérdida de agua.

FUNCIÓN ANTI-LEGIONELLA

La legionella es un tipo de bacteria con forma de bastoncillo que se encuentra naturalmente en todas las aguas de manantial. La "enfermedad del legionario" consiste en un género particular de pulmonía causado por la inhalación del vapor de agua que contiene esta bacteria. En tal óptica, es necesario evitar largos períodos de estancamiento del agua contenida en el calentador, el cual se debería utilizar o vaciar al menos cada semana. La norma europea CEN/TR 16355 proporciona indicaciones sobre las buenas prácticas a adoptar para prevenir la proliferación de la legionella en aguas potables. Además, es necesario respetar cualquier otra restricción establecida por las normas locales contra la legionella.

Este calentador de agua por acumulación de tipo electromecánico se vende con un termostato que tiene una temperatura de trabajo superior a 60°C y sirve para efectuar un ciclo de desinfección térmica que limita la proliferación de la bacteria de la legionella en el depósito.

Atención: durante el ciclo de desinfección térmica, la alta temperatura del agua puede causar quemaduras. Prestar atención a la temperatura del agua antes de un baño o una ducha.

CARACTERÍSTICAS TÉCNICAS

Para las características técnicas consulte los datos de la placa (etiqueta colocada cerca de los tubos de entrada y salida del agua).

Tabla 1 - Información del producto					
Gama de producto	10		15		30
Peso (kg)	6,6		7,4		12,8
Instalación	Sobre lavabo	Bajo lavabo	Sobre lavabo	Bajo lavabo	Sobre lavabo
Modelo	Consulte la placa de datos				
Qelec (kWh)	2,442	2,691	2,462	2,675	2,640
Perfil de carga	XXS				S
L _{wa}	15 dB				
η_{wh}	35,5%	32,9%	35,3%	33,0%	33,4%
Capacidad (l)	10		15		30

Los datos energéticos de la tabla y los otros datos que aparecen en la Ficha de Producto (Anexo A que forma parte de este manual) se definen en base a las Directivas EU 812/2013 y 814/2013.

Los productos que no tienen la etiqueta y la respectiva ficha para conjuntos de termo y dispositivos solares, establecidas por el reglamento 812/2013, no se pueden usar para la realización de dichos conjuntos.

Los productos se venden con el termostato bloqueado a la temperatura de funcionamiento que garantiza las mejores prestaciones energéticas indicadas en la Tabla 3 y en la Ficha de Producto.

Este aparato respeta las normas internacionales de seguridad eléctrica IEC 60335-1; IEC 60335-2-21. La colocación del marcado CE en el equipo certifica su conformidad con las siguientes Directivas Comunitarias, de las cuales satisface los requisitos esenciales:

- LVD Low Voltage Directive: EN 60335-1, EN 60335-2-21, EN 60529, EN 62233, EN 50106.
- EMC Electro-Magnetic Compatibility: EN 55014-1, EN 55014-2, EN 61000-3-2, EN 61000-3-3.
- RoHS2 Risk of Hazardous Substances: EN 50581.
- ErP Energy related Products: EN 50440.

Este producto respeta el Reglamento REACH.

NORMAS DE INSTALACIÓN (para el instalador)

Este producto tiene que instalarse en posición vertical para funcionar correctamente. Al finalizar la instalación, antes de llenarlo de agua y activar la alimentación eléctrica, comprobar la verticalidad efectiva del montaje utilizando un instrumento de comprobación (por ejemplo, un nivel de burbuja).

El aparato sirve para calentar agua a una temperatura inferior a la de ebullición. Debe estar conectado a una red de suministro de agua sanitaria dimensionada en base a sus prestaciones y capacidad.

Antes de conectar el aparato es necesario:

- Controlar que las características (tomar como referencia los datos de la placa) satisfagan las necesidades del cliente.
- Verificar que la instalación sea conforme con el grado IP (protección contra la penetración de fluidos) del aparato según las normas vigentes.

Leer el contenido de la etiqueta del embalaje y de la placa de característica

Este aparato debe ser instalado exclusivamente en el interior de ambientes conformes con las normas vigentes y además se deben respetar las siguientes indicaciones relativas a la presencia de:

- **Humedad:** no instale el aparato en ambientes cerrados (sin ventilación) y húmedos.
- **Hielo:** no instale el aparato en ambientes en los que es probable un descenso de temperatura a niveles críticos con riesgo de formación de hielo.
- **Rayos solares:** no exponga el aparato directamente a los rayos solares, ni siquiera a través de vidrieras.
- **Polvo/vapores/gases:** no instale el aparato en ambientes particularmente agresivos como aquellos con vapores ácidos, polvos o saturados de gas.
- **Descargas eléctricas:** no instale el aparato directamente en las líneas eléctricas no protegidas de alteraciones de tensión.

En general, para distintos tipos de muros y en particular para paredes realizadas con ladrillos o bloques perforados y para tabiques de limitada firmeza, es necesario proceder a una verificación estática preliminar del sistema de soporte. Los ganchos de fijación a la pared deben poder sostener un peso igual al triple del peso del calentador de agua lleno.

Se aconseja instalar el aparato lo más cerca posible de los puntos de uso para limitar la dispersión de calor a lo largo de las tuberías.

Las normas locales pueden establecer restricciones para la instalación del aparato en el baño, por lo tanto respete las distancias mínimas establecidas por las normativas vigentes.

Para facilitar el mantenimiento, deje un espacio libre alrededor de la tapa de al menos 50 cm para acceder a las partes eléctricas.

Conexión hidráulica

Conecte la entrada y la salida del termo con tubos y conectores resistentes a la presión de funcionamiento y a la temperatura del agua caliente, que normalmente puede alcanzar y también superar los 90 °C. Por eso no se aconsejan materiales que no resistan dichas temperaturas.

El aparato no debe trabajar con aguas de dureza inferior a los 12°F, viceversa con aguas de dureza muy alta (mayor que 25°F). Se recomienda usar un ablandador, calibrado y controlado correctamente y en este caso la dureza residual no debe colocarse por debajo de los 15°F.

Enrosque un racor en T al tubo de entrada de agua del aparato, marcado con un collarín de color azul. En dicho racor atornille por una parte un grifo para el vaciado del termo (**B** Fig. 1) maniobrable solo con el uso de una herramienta y por la otra el dispositivo de sobrepresión (**A** Fig. 1).

Grupo de seguridad conforme a la Norma Europea EN 1487

Algunos Países podrían exigir el uso de dispositivos hidráulicos de seguridad específicos que se ajusten a los requisitos legales locales. Corresponde al instalador cualificado, encargado de la instalación del producto, valorar la idoneidad del dispositivo de seguridad que vaya a utilizarse.

Se prohíbe interrumpir los dispositivos de aislamiento (válvulas, grifos, etc.) entre el dispositivo de seguridad y el termo.

La salida de descarga del dispositivo debe conectarse a una tubería de descarga con un diámetro al menos igual al de conexión del aparato, mediante un embudo que permita una distancia de aire mínima de 20 mm con posibilidad de control visual. Mediante un tubo flexible, conecte al tubo del agua fría de la red pública la entrada del grupo de seguridad y, si es necesario, utilice un grifo de bloqueo (**D** fig. 1). Además se debe incluir, en caso de apertura del grifo de vaciado, un tubo de evacuación de agua aplicado a la salida **C** Fig. 1.

Al atornillar el grupo de seguridad, no lo fuerce hasta el tope ni lo altere o manipule.

Si existe una presión de red cercana a los valores de calibrado de la válvula, es necesario aplicar un reductor de presión lo más lejos posible del aparato. En el caso de que se decida por la instalación de un grupo de tipo mezclador (grifería o ducha) se deben purgar las tuberías de posibles impurezas que podrían dañarla.

Conexión a "evacuación libre"

Para este tipo de instalación es necesario usar grupos de grifos específicos y realizar la conexión como se indica en el esquema de la fig. 2. Con esta solución el termo puede funcionar con cualquier presión de red y en el tubo de salida, que tiene la función de purga, no se debe conectar ningún tipo de grifo.

Conexión eléctrica

Antes de instalar el aparato, es obligatorio realizar un control meticuloso de la instalación eléctrica comprobando su conformidad con las normas de seguridad vigentes, que sea adecuada a la potencia máxima absorbida por el calentador de agua (consulte los datos de la placa) y que la sección de los cables para las conexiones eléctricas sea idónea y esté en conformidad con la normativa vigente.

El fabricante del aparato no se responsabiliza por daños provocados por la falta de puesta a tierra de la instalación ni por anomalías de la instalación eléctrica.

Antes de ponerlo en funcionamiento, controle que la tensión de la red sea conforme con el valor que se encuentra en la placa del aparato.

Está prohibido el uso de regletas de tomas múltiples, extensiones o adaptadores.

Está prohibido usar los tubos de la instalación hidráulica, de calefacción y de gas para la conexión a tierra del aparato. Si el aparato lleva cable de alimentación, cuando haya que sustituirlo, se deberá utilizar un cable de las mismas características (tipo H05VV-F 3x1 mm², diámetro 8,5 mm). El cable de alimentación (tipo H05VV-F 3x1 mm², diámetro 8,5 mm) se debe introducir en el agujero correspondiente (**F** Fig. 3) situado en la parte posterior del aparato y se debe deslizar hasta alcanzar los bornes del termostato (**M** Fig. 6).

Para aislar el aparato de la red hay que utilizar un interruptor bipolar que se ajuste a las normas nacionales vigentes (con una apertura de los contactos mínima de 3 mm y, si es posible, provisto de fusibles).

La puesta a tierra del aparato es obligatoria y el cable (que debe ser de color amarillo-verde y más largo que los de las fases) se debe fijar al borne que coincide con el símbolo \oplus (**T** Fig. 6).

Antes de ponerlo en funcionamiento, controle que la tensión de la red sea conforme con el valor que se encuentra en la placa del aparato. Si el aparato no posee cable de alimentación, se debe elegir una modalidad de instalación entre las siguientes:

- conexión a la red fija con tubo rígido (si el aparato no cuenta con sujeta cable), use un cable con sección mínima de 3x1 mm²;
- con cable flexible (tipo H05VV-F 3x1 mm², diámetro 8,5 mm), cuando el aparato lleva fijables de serie.

Prueba y encendido del aparato

Antes de encender el aparato, llénelo con agua de la red pública.

El llenado se realiza abriendo el grifo central de la instalación doméstica y el del agua caliente hasta que salga todo el aire presente en el depósito. Compruebe visualmente la existencia de eventuales pérdidas de agua incluso en la brida. Encienda el aparato accionando el interruptor.

NORMAS DE MANTENIMIENTO (para personal cualificado)

Antes de solicitar la intervención del Servicio Técnico por una posible avería, compruebe que el fallo del funcionamiento no dependa de otras causas como, por ejemplo, la falta temporal de agua o de energía eléctrica.

Atención: antes de realizar cualquier operación, desconecte el aparato de la red eléctrica.

Vaciado del aparato

Es indispensable vaciar el aparato si debe permanecer inutilizado en un local con riesgo de heladas.

Vacíe el aparato tal como se indica a continuación:

- si está instalado el grifo de aislamiento (**D** Fig. 1), ciérrelo; si no lo está, cierre el grifo central de la instalación doméstica;
- abra el grifo de agua caliente (lavabo o bañera);
- abra el grifo **B** (Fig. 1).

Sustitución de componentes

Quite la tapa para intervenir en las partes eléctricas.

Para intervenir en el termostato hay que desconectar el cable de alimentación y los cables de la lámpara, después sacarlo de su sitio.

Para poder intervenir sobre la resistencia y el ánodo, primero se debe vaciar el aparato.

Desenrosque los 4 pernos (**A** Fig. 4) y quite la brida. La resistencia y el ánodo están acoplados a la brida. Cuando se vuelva a colocar, cuide que la posición de la junta de la brida, del termostato y de la resistencia sea la original.

Cada vez que se quita la brida, es aconsejable sustituir la junta (**Z** Fig. 5).

Use solo recambios originales provenientes de los centros de asistencia autorizados por el fabricante.

Mantenimientos periódico

Para mantener en perfecto estado el aparato, desincruste la resistencia (R Fig. 5) cada dos años aprox (si el aparato trabaja con aguas caracterizadas por una dureza elevada, la frecuencia debe aumentarse.)

La operación, si no quiere trabajar con líquidos idóneos para dicho fin (en este caso, lea atentamente las fichas de seguridad del desincrustante), puede realizarse desmenuzando la costra de cal prestando especial atención para no estropear la coraza de la resistencia.

El ánodo de magnesio (N Fig. 5) debe ser sustituido cada dos años; si no se sustituye, queda anulada de inmediato la garantía. En presencia de aguas agresivas o ricas en cloruros, se aconseja comprobar el estado del ánodo cada año. Para sustituirlo es necesario desmontar la resistencia y desatornillarla de la abrazadera de sujeción.

Reactivación de seguridad bipolar

En caso de recalentamiento anómalo del agua, un interruptor térmico de seguridad, que respeta las normas nacionales en vigor, interrumpe el circuito eléctrico en ambas fases de alimentación a la resistencia; en ese caso solicite la intervención de la Asistencia Técnica.

NORMAS DE USO PARA EL USUARIO

Funcionamiento y regulación de la temperatura de funcionamiento

Encendido/Apagado

El encendido y el apagado del calentador de agua se realiza mediante el interruptor bipolar externo y no conectando o desconectando le enchufe del cable de alimentación eléctrica.


El indicador luminoso permanece encendido solo durante la fase de calentamiento.

Regulación de la temperatura de funcionamiento

Para los modelos con pomo, la regulación de la temperatura se puede realizar con el mismo (según indicaciones gráficas).

IMPORTANTE En la fase de la primera regulación de la temperatura es necesario aplicar una ligera presión girando el pomo para eliminar el sello que vincula el termostato a la temperatura de máxima eficiencia energética. Para los modelos sin pomo, la temperatura se puede regular solo por el personal cualificado.

Función antihielo

Configure el botón en el símbolo  (solo para los modelos con esta función).

NOTAS IMPORTANTES (para el usuario)

Antes de realizar una operación de limpieza del aparato, asegúrese de haber apagado el producto situando el interruptor externo en la posición OFF.

No utilice insecticidas, solventes ni detergentes agresivos que puedan estropear las partes pintadas o de material plástico.

Si el agua de salida está fría, compruebe:

- que el aparato esté conectado a la alimentación eléctrica y que el interruptor externo esté en la posición ON;
- que el pomo de regulación de la temperatura no esté regulado hacia el mínimo.

Si hay vapor en la salida de los grifos:

Interrumpa la alimentación eléctrica del aparato y póngase en contacto con el centro de asistencia técnica.

Si el caudal de agua caliente es insuficiente, compruebe:

- la presión de red del agua;
- si hay una obstrucción en los tubos de entrada y de salida del agua (deformaciones o sedimentos).

Expulsión de agua por el dispositivo de sobrepresión

Durante la fase de calentamiento es normal que gotee agua del dispositivo. Si se quiere evitar dicho goteo, se debe instalar un vaso de expansión en la instalación de salida.

Si continúa expulsando agua durante el período de no calentamiento, se debe comprobar:

- el calibrado del dispositivo;
- la presión de red del agua.

Atención: No obstruya nunca la salida de evacuación del dispositivo.

SI EL PROBLEMA PERSISTE, NO INTENTE REPARAR EL APARATO; CONTACTE SIEMPRE CON PERSONAL CUALIFICADO.

Los datos y las características no comprometen a la empresa fabricante, que se reserva el derecho de aportar todas las modificaciones que considere oportunas sin previo aviso o sustitución.



Este producto está en conformidad con la Directiva WEEE 2012/19/EU y con el Real Decreto 110/2015, de 20 de febrero, sobre residuos de aparatos eléctricos y electrónicos.

El símbolo del contenedor tachado que aparece en el aparato o en su embalaje indica que el producto se debe recoger por separado con respecto a otros residuos al final de su vida útil. Por tanto, el usuario debe entregar el aparato al final de su vida útil a los centros idóneos de recogida selectiva de los residuos electrotécnicos y electrónicos.

Como alternativa a la gestión autónoma es posible entregar el equipo que se quiere eliminar al revendedor cuando se compra un nuevo equipo de tipo equivalente. Los productos electrónicos que se deben eliminar y que tengan dimensiones inferiores a los 25 cm se pueden entregar de forma gratuita a los revendedores de productos electrónicos con superficie de venta de al menos 400 m², sin obligación de compra.

La recogida selectiva adecuada del equipo para el reciclaje, el tratamiento y la eliminación compatible con el medio ambiente, contribuye a evitar posibles efectos negativos en el medio ambiente y en la salud y favorece el nuevo uso y/o reciclado de los materiales que componen el aparato.

INSTRUÇÕES GERAIS DE SEGURANÇA

1. **Ler atentamente as instruções e as advertências contidas no presente manual, pois fornecem indicações importantes acerca da segurança da instalação, do uso e da manutenção. O presente manual é parte integrante e essencial do produto. Deverá acompanhar sempre o aparelho, mesmo em caso de cessão a outro proprietário ou utilizador e/ou transferência para outro sistema.**
2. A empresa fabricante não se responsabiliza por eventuais danos a pessoas, animais e objetos decorrentes de usos impróprios, incorretos e irracionais ou do incumprimento das instruções apresentadas neste manual.
3. A instalação e a manutenção do aparelho devem ser feitas por pessoal profissionalmente qualificado e conforme indicado nos respectivos parágrafos. Utilizar exclusivamente peças sobressalentes originais. O descumprimento das indicações apresentadas acima pode comprometer a segurança e determina a **isenção** de responsabilidade do fabricante.
4. Os elementos de embalagem (grampos, sacos de plástico, esferovite, etc.) não devem ser deixados ao alcance de crianças, pois são fontes de perigo.
5. O aparelho pode ser utilizado por crianças com idade não inferior a 8 anos e por pessoas com reduzidas capacidades físicas, sensoriais ou mentais, ou desprovidas de experiência, desde que sejam supervisionadas ou após receberem instruções acerca do uso do aparelho e compreenderem os perigos inerentes a ele. As crianças não devem brincar com o aparelho. A limpeza e a manutenção destinadas a serem realizadas pelo utilizador não devem ser feitas por crianças sem supervisão.
6. **É proibido** tocar o aparelho se estiver com pés descalços ou com partes do corpo molhadas.
7. Antes de utilizar o aparelho e depois de uma intervenção de manutenção ordinária ou extraordinária, convém encher com água o reservatório do aparelho e, em seguida, fazer uma operação de completo esvaziamento a fim de remover eventuais impurezas residuais.
8. Se o aparelho possuir cabo elétrico de alimentação, a sua eventual substituição deverá ser feita por um centro de assistência autorizado ou por pessoal profissionalmente qualificado.
9. É obrigatório aparafusar no tubo de entrada de água do apa-

relho uma válvula de segurança conforme com as normas nacionais. Para os países que transpuseram a norma EN 1487 o grupo de segurança deve ter uma pressão máxima de 0,7 MPa e deve compreender pelo menos uma torneira de intercetação, uma válvula de retenção, uma válvula de segurança e um dispositivo de interrupção de carga hidráulica.

10. O dispositivo contra as sobrepressões (válvula ou grupo de segurança), não deve ser adulterado e deve ser acionado periodicamente para verificar se não está bloqueado e para remover eventuais depósitos de calcário.
11. O gotejamento do dispositivo contra as sobrepressões é **normal** na fase de aquecimento da água. Por isso, é necessário ligar a descarga, que deve permanecer sempre aberta para a atmosfera, com um tubo de drenagem instalado com inclinação contínua para baixo e em local sem gelo.
12. É indispensável esvaziar o aparelho e desconectá-lo da rede elétrica se tiver que permanecer inutilizado em um local submetido ao gelo.
13. A água quente fornecida com uma temperatura superior a 50° C às torneiras de utilização pode causar imediatamente queimaduras graves. Crianças, portadores de deficiência e idosos estão mais expostos a esse risco. Por isso, é aconselhável utilizar uma válvula misturadora termostática aparafusada ao tubo de saída de água do aparelho sinalizado com um colar vermelho.
14. Nenhum elemento inflamável pode estar em contacto e/ou perto do aparelho.
15. Não colocar em baixo do aparelho nem aproximar dele qualquer objeto que possa, por exemplo, ser danificado por uma eventual fuga de água.

FUNÇÃO ANTILEGIONELA

A legionela é um tipo de bactéria em forma de palito, que está presente naturalmente em todas as águas de nascente. A "doença dos legionários" consiste numa espécie particular de pneumonia causada pela inalação de vapor de água com esta bactéria. Neste sentido, é necessário evitar longos períodos de estagnação da água contida na caldeira, que deve ser usada ou esvaziada pelo menos semanalmente.

A norma europeia CEN/TR 16355 fornece indicações relativamente às boas práticas a adotar para prevenir a proliferação da legionela em águas potáveis; além disso, caso existam normas locais que imponham restrições adicionais relativamente à legionela, estas devem ser aplicadas.

Este termoacumulador de tipo eletromecânico é vendido com um termostato com uma temperatura de funcionamento superior a 60 °C; consegue assim efetuar um ciclo de desinfecção térmica adequado para limitar a proliferação da bactéria da legionela no depósito.

Atenção: enquanto o aparelho efectua o ciclo de desinfecção térmica, a alta temperatura da água pode causar queimaduras. Prestar atenção à temperatura da água antes de tomar banho ou duche.

CARACTERÍSTICAS TÉCNICA

Para as características técnicas, consultar os dados de placa (etiqueta colocada perto dos tubos de entrada e saída de água).

Tabela 1 - Informações sobre o Produto					
Gama de producto	10		15		30
Peso (kg)	6,6		7,4		12,8
Instalação	Em cima da pia	Em baixo da pia	Em cima da pia	Em baixo da pia	Em cima da pia
Modelo	Consultar a placa das características				
Qelec (kWh)	2,442	2,691	2,462	2,675	2,640
Perfil de carga	XXS				S
L _{wa}	15 dB				
η _{wh}	35,5%	32,9%	35,3%	33,0%	33,4%
Capacidade (l)	10		15		30

Os dados energéticos na tabela e os outros dados apresentados na Ficha do Produto (Anexo A que é parte integrante deste manual) são definidos com base nas Diretivas EU 812/2013 e 814/2013.

Os produtos desprovidos de etiqueta e da respetiva ficha para conjuntos de termoacumuladores e dispositivos solares, previstas pelo regulamento 812/2013, não são destinados à realização de tais conjuntos.

Os produtos são vendidos com o termostato bloqueado na temperatura de funcionamento que garante os melhores desempenhos energéticos indicados na Tabela 3 e na Ficha do Produto.

Este aparelho está em conformidade com as normas internacionais de segurança elétrica IEC 60335-1; IEC 60335-2-21. A colocação da marcação CE no aparelho certifica a conformidade às seguintes Diretivas Comunitárias, das quais satisfaz os requisitos essenciais:

- LVD Low Voltage Directive: EN 60335-1, EN 60335-2-21, EN 60529, EN 62233, EN 50106.
- EMC Electro-Magnetic Compatibility: EN 55014-1, EN 55014-2, EN 61000-3-2, EN 61000-3-3.
- RoHS2 Risk of Hazardous Substances: EN 50581.
- ErP Energy related Products: EN 50440.

Este produto está em conformidade com o Regulamento REACH.

NORMAS DE INSTALAÇÃO (para o instalador)

Este produto deve ser instalado em posição vertical para operar corretamente. No final da instalação, e antes de qualquer enchimento com água e alimentação elétrica do mesmo, utilizar um instrumento de verificação (por ex. nível com bolha) para verificar a efetiva verticalidade de montagem.

O aparelho serve para aquecer a água a uma temperatura inferior àquela de ebulição.

Deve ser ligado a uma rede de adução de água para uso doméstico adequada às suas prestações e volume.

Antes de ligar o aparelho, deve-se:

- Controlar que as características (referir-se aos dados da placa) satisfaçam as necessidades do cliente.
- Verificar que a instalação seja conforme ao grau IP (protecção contra penetração por fluidos) do aparelho, em conformidade com as normas em vigor.
- Ler as informações escritas sobre a etiqueta da embalagem e sobre a placa das características.

Este aparelho foi projectado para ser instalado exclusivamente em locais em conformidade com as normas em vigor e requer, ademais, a observância dos avisos a seguir, relativos à presença de:

- **Humidade:** não instalar o aparelho em locais fechados (não arejados) e húmidos.
- **Gelo:** não instalar o aparelho em ambientes nos quais é provável o abaixamento da temperatura em níveis críticos com risco de formação de gelo.
- **Raios solares:** não expor o aparelho directamente aos raios solares, mesmo em presença de vidraças.
- **Pó/vapores/gases:** não instalar o aparelho em presença de ambientes especialmente agressivos, como vapores ácidos, pós ou saturados de gás.
- **Descargas eléctricas:** não instalar o aparelho directamente sobre as linhas eléctricas não protegidas contra oscilações de tensão.

Em caso de paredes realizadas com tijolos ou blocos furados, divisórias com estabilidade limitada ou, em todo caso, muros diversos daqueles indicados, deve-se proceder a uma verificação estática preliminar do sistema de suporte. Os ganchos de suspensão à parede devem ser aptos a sustentar um peso três vezes superior ao do termoacumulador cheio d'água.

É aconselhável instalar o aparelho o máximo possível próximo dos pontos de utilização para reduzir as dispersões de calor ao longo das tubagens.

As normas locais podem prever restrições para a instalação do aparelho na casa de banho, por isso, devem ser respeitadas as distâncias mínimas previstas pelas normas vigentes.

Para tornar mais fáceis as várias operações de manutenção, reservar um espaço livre ao redor da cobertura de pelo menos 50 cm para aceder às partes eléctricas.

Ligação hidráulica

Ligar a entrada e a saída do termoacumulador com tubos ou conexões resistentes à pressão de funcionamento e à temperatura da água quente que normalmente pode atingir ou ultrapassar 90 °C. Por isso, desaconselha-se a utilização de materiais que não resistem a tais temperaturas.

O aparelho não deve operar com águas que tenham dureza inferior a 12°F, de outro modo, no caso de águas que tenham dureza particularmente elevada (acima de 25°F), é aconselhável usar um amaciador adequadamente calibrado e monitorizado e, nesse caso, a dureza residual não deve ser inferior a 15°F.

Aparafusar ao tubo de entrada de água do aparelho, marcado com o colar azul, uma conexão em "T". Nessa conexão, aparafusar, de um lado, uma torneira para esvaziar o termoacumulador (**B** fig. 1) cujo manuseio requer a utilização de uma ferramenta, e, do outro, um dispositivo contra sobrepressões (**A** fig. 1).

Grupo de segurança conforme com a Norma Europeia EN 1487

Alguns países podem exigir a utilização de dispositivos hidráulicos de segurança específicos, alinhados com os requisitos de lei locais; fica a cargo do instalador qualificado, encarregado de fazer a instalação do produto, avaliar a correta adequação do dispositivo de segurança a ser utilizado.

É proibido colocar qualquer dispositivo de intercetação (válvula, torneiras, etc.) entre o dispositivo de segurança e o termoacumulador.

A saída de descarga do dispositivo deve ser conectada a uma tubagem de descarga que tenha um diâmetro pelo menos igual à tubagem de ligação do aparelho, através de um funil que permita uma distância de ar de no mínimo 20 mm com possibilidade de fazer o controlo visual. Ligar através de tubo flexível, ao tubo da água fria de rede, a entrada do grupo de segurança, se necessário utilizando uma torneira de intercetação (**D** fig. 1). Além disso, para quando for necessário abrir a torneira de esvaziamento, instalar um tubo de descarga de água na saída **C** fig. 1.

Ao aparafusar o grupo de segurança, não forçá-lo no fim de curso e não adulterá-lo.

Se houver uma pressão de rede próxima aos valores de calibração da válvula, é necessário instalar um redutor de pressão na posição mais afastada possível do aparelho. Ao decidir instalar grupos misturadores (torneiras ou duche), eliminar da instalação todas as impurezas que podem danificá-los.

Ligação tipo "descarga livre"

Para este tipo de instalação é necessário utilizar grupos adequados de torneiras e fazer a ligação conforme as indicações do esquema fig. 2. Com essa solução o termoacumulador pode funcionar com qualquer pressão de rede e no tubo de saída, que tem a função de purga, não deve ser ligado a nenhum tipo de torneira.

Ligação eléctrica

É obrigatório, antes de instalar o aparelho, fazer um controlo metuculoso do sistema eléctrico verificando a sua conformidade com as normas de segurança vigentes, se é adequado à potência máxima absorvida pelo termoacumulador (consultar os dados da placa) e se a secção dos cabos para as conexões eléctricas é adequada e conforme com a norma vigente.

O fabricante do aparelho não é responsável por eventuais danos causados pela falta de ligação à terra do sistema ou por anomalias de alimentação eléctrica.


Antes de colocar em funcionamento, controlar se a tensão de rede está em conformidade com o valor de placa dos aparelhos.

É proibido o uso de triplas, extensões ou adaptadores.

É proibido usar os tubos da instalação hidráulica, de aquecimento e de gás para a ligação à terra do aparelho.

Se o aparelho tiver cabo de alimentação, quando o tiver de substituir, deverá utilizar um cabo das mesmas características (tipo H05VV-F 3x1 mm², diâmetro 8,5 mm). O cabo de alimentação (tipo H05VV-F 3x1 mm², diâmetro 8,5 mm) deve ser introduzido no respetivo furo (F Fig. 3) situado na parte traseira do aparelho e deslizado até alcançar os bornes do termóstato (M Fig. 6).

Para a exclusão do aparelho da rede deve ser utilizado um interruptor bipolar que satisfaça as normas nacionais vigentes (abertura dos contactos de pelo menos 3 mm, de preferência, provido de fusíveis).

A ligação à terra do aparelho é obrigatório e o fio de terra (que deve ser na cor amarelo-verde e mais comprido dos fios das fases) deve ser fixado ao terminal em correspondência do símbolo  (T Fig. 6).

Se o aparelho não estiver com o cabo de alimentação, as modalidades de instalação devem ser escolhidas entre as seguintes:

- ligação à rede fixa com tubo rígido (se o aparelho não for fornecido com prendedor do cabo), utilizar cabo com secção mínima de 3x1 mm²;
- com cabo flexível (tipo H05VV-F 3x1 mm², diâmetro 8,5 mm), quando o aparelho tiver fixador de série.

Teste e ligação do aparelho

Antes de ligar o aparelho, enchê-lo com água da rede.

Esse enchimento é feito com a abertura da torneira central do sistema doméstico e da água quente, até sair todo o ar do reservatório. Compruebe visualmente la existencia de eventuales pérdidas de agua incluso en la brida.

Si es necesario, apríetela con moderación.

Suministre la corriente eléctrica accionando el interruptor.

NORMAS DE MANUTENÇÃO (por pessoal qualificado)

Antes de requerer a intervenção do Serviço de Assistência Técnica por uma possível avaria, certifique-se de que o problema de funcionamento não foi provocado por outras causas como, por exemplo, a falta temporal de água ou de energia eléctrica.

Atenção: antes de fazer qualquer operação, desconectar o aparelho da rede eléctrica.

Esvaziamento do aparelho

É indispensável esvaziar o aparelho se tiver que permanecer inutilizado por um longo período e/ou em um local submetido ao gelo.

Esvaziar o aparelho adotando o procedimento abaixo:

- se tiver uma torneira de isolamento instalada (D fig. 1), feche-a; se não tiver, feche a torneira central da instalação doméstica;
- abra uma torneira de água quente (do lavatório ou da banheira);
- abra a torneira B (fig. 1).

Eventual substituição de componentes

Remover a cobertura para intervir nas partes eléctricas.

Para intervir no termóstato é necessário desconectar o cabo de alimentação e os cabos da lâmpada e, em seguida, extraí-lo do seu alojamento.

Para poder intervir na resistência e no ânodo, primeiramente, é necessário esvaziar o aparelho.

Desaparafusar os 4 parafusos (A fig. 4) e remover o flange. Estão acoplados á flange a resistência e o ânodo. Quando montar novamente prestar atenção para que a posição da vedação do flange, do termostato e da re-

sistência sejam as originais.

Após qualquer remoção, aconselha-se a substituição da vedação flange (Z Fig. 5).

Utilizar apenas peças sobressalentes originais provenientes de centros de assistência autorizados pelo fabricante.

Manutenções periódicas

Para manter a boa eficiência do aparelho é oportuno proceder à desincrustação da resistência (R fig. 5) a cada dois anos aproximadamente (na presença de águas de elevada dureza a frequência deve ser aumentada).

A operação, se preferir não utilizar líquidos apropriados para este fim (nesse caso, ler atentamente as fichas de segurança do desincrustante), pode ser feita por meio da desintegração da camada de calcário com cuidado para não danificar a couraça da resistência.

O ânodo de magnésio (N fig. 5) deve ser substituído a cada dois anos, senão a garantia perde a validade. Na presença de águas agressivas ou ricas de cloretos, é aconselhável verificar o estado do ânodo anualmente.

Para substituí-lo, é necessário desmontar a resistência e desparafusá-lo do suporte de sustentação.

Reativação da segurança bipolar

Em caso de sobreaquecimento anormal da água, um interruptor térmico de segurança, conforme as normas nacionais vigentes, interrompe o circuito elétrico em ambas as fases de alimentação da resistência; nesse caso, solicitar a intervenção da Assistência Técnica.

NORMAS DE USO PARA O UTILIZADOR

Funcionamento e Regulação da temperatura de funcionamento

Ligar/Desligar

Para ligar e desligar o termoacumulador, atuar no interruptor bipolar externo; não atuar inserindo ou desconectando a ficha do cabo de alimentação elétrica.

A lâmpada indicadora permanece acesa apenas durante a fase de aquecimento.

Regulação da temperatura de funcionamento

Para os modelos providos de manípulo, a regulação da temperatura pode ser feita atuando-se neste último (conforme as indicações gráficas).

N.B. Na fase de primeira regulação da temperatura é necessário aplicar uma ligeira pressão rodando o manípulo para remover o lacre que vincula o termóstato na temperatura de máxima eficiência energética.

Para os modelos sem manípulo, a temperatura só pode ser regulada por pessoal qualificado.

Função anticongelamento

Definir o manípulo na posição correspondente ao símbolo ❄️ (apenas para os modelos que possuem esta função).

NOTAS IMPORTANTES (para o utilizador)

Antes de realizar qualquer operação de limpeza do aparelho, verificar se o produto foi desligado colocando o interruptor externo na posição OFF.

Não utilizar inseticidas, solventes ou detergentes agressivos que possam danificar as partes pintadas ou de material plástico.

Se a água que sai estiver fria, verificar:

- se o aparelho está conectado à alimentação elétrica e o interruptor externo está na posição ON;
- que o manípulo de regulação da temperatura não seja regulado para o mínimo.

Se houver vapor na saída das torneiras:

Interromper a alimentação elétrica do aparelho e contactar a assistência técnica.

Se houver fluxo insuficiente de água quente, verificar:

- a pressão de rede da água;
- eventual obstrução dos tubos de entrada e saída da água (deformações ou sedimentos)..

Expulsão de água pela válvula de sobrepressão

Durante a fase de aquecimento é normal que goteje um pouco de água pela válvula de segurança. Se quiser evitar o dito gotejamento, deve instalar um vaso de expansão na instalação de saída.

Se continuar a expulsar água durante o período de não aquecimento, deve-se comprovar:

- a calibragem do dispositivo;
- a pressão da rede de água.

Atenção: Não obstrua nunca a saída de evacuação do dispositivo.

SE O PROBLEMA PERSISTIR, DE QUALQUER MODO, NÃO TENTAR REPARAR O APARELHO: SOLICITAR SEMPRE OS SERVIÇOS DE PESSOAL QUALIFICADO.

Os dados e as características indicadas não vinculam a Empresa fabricante, que se reserva o direito de fazer todas as alterações que julgar necessárias sem a obrigatoriedade de avisar previamente ou fazer substituições.



Este produto está de acordo com a Diretiva WEEE 2012/19/EU

O símbolo de um contêiner barrado por uma cruz colocado no equipamento ou na sua embalagem indica que o produto, no fim da sua vida útil, deve ser recolhido separadamente dos outros resíduos. O utilizador deverá, portanto, entregar o equipamento que chegou ao final da sua vida útil em um centro autorizado de recolha seletiva de resíduos eletrotécnicos e eletrónicos. Como opção à gestão autónoma, é possível entregar ao revendedor o equipamento que se pretende eliminar no momento da aquisição de um novo equipamento de tipo equivalente. Nos revendedores de produtos eletrónicos com superfície de venda de pelo menos 400 m² também é possível entregar gratuitamente, sem a obrigatoriedade de comprar, os produtos eletrónicos que devem ser eliminados com dimensões inferiores a 25 cm. Uma recolha seletiva adequada que permita o encaminhamento sucessivo do equipamento desativado à reciclagem, ao tratamento e à eliminação ambientalmente compatível contribui para evitar possíveis efeitos negativos para o ambiente e para a saúde e favorece a reutilização e/ou a reciclagem dos materiais que compõem o equipamento.

OGÓLNE INSTRUKCJE BEZPIECZEŃSTWA

1. Należy uważnie przeczytać instrukcje i ostrzeżenia zawarte w niniejszej instrukcji, ponieważ dostarczają ważnych informacji dla bezpiecznego instalacji, użytkowania i konserwacji.

Niniejsza instrukcja jest integralną i ważną częścią produktu. Musi zawsze towarzyszyć urządzeniu, nawet jeśli zostanie odstąpione innemu właścicielowi lub użytkownikowi i/lub przeniesione do innej instalacji.

2. Producent nie ponosi odpowiedzialności za jakiegokolwiek szkody spowodowane niewłaściwym, błędnym lub nieuzasadnionym użyciem lub niezastosowania się do instrukcji zawartych w tym dokumencie.
3. Instalacja i konserwacja urządzenia muszą być wykonywane przez wykwalifikowany personel i zgodnie z tym, co zostało podane w odpowiednich paragrafach. Należy używać tylko oryginalnych części zamiennych. Niezastosowanie się do powyższego może zagrozić bezpieczeństwu i powoduje **utrąę** wszelkiej odpowiedzialności ze strony producenta.
4. Elementów opakowania (zszywki, woreczki z tworzywa sztucznego, styropian itd.) nie należy pozostawiać w zasięgu dzieci, ponieważ są źródłem niebezpieczeństwa.
5. Z urządzenia mogą korzystać dzieci mające nie mniej niż 8 lat i osoby o ograniczonej zdolności fizycznej, sensorycznej czy umysłowej lub braku bez doświadczenia i niezbędnej wiedzy, pod warunkiem, że będą nadzorowane lub po otrzymaniu instrukcji dotyczących bezpiecznego korzystania z urządzenia i zrozumienia związanego z nim niebezpieczeństwa. Dzieci nie powinny bawić się urządzeniem. Czyszczeniem i konserwacją, które powinien przeprowadzić użytkownik, nie powinny zajmować się dzieci bez nadzoru.
6. **Zabrania się** dotykać urządzenia nie mając obuwia lub gdy części ciała są mokre.
7. Przed rozpoczęciem korzystania z urządzenia i po przeprowadzeniu konserwacji zwyczajnej lub nadzwyczajnej wskazane jest, aby napełnić wodą zbiornik urządzenia i ponownie go opróżnić w celu usunięcia ewentualnych pozostałych zanieczyszczeń.
8. Jeśli urządzenie wyposażone jest w kabel elektryczny zasilający, w przypadku jego wymiany należy skontaktować

się z autoryzowanym centrum serwisowym lub zwrócić się do wykwalifikowanego personelu.

9. Wymagane jest, aby do rury wlotu wody urządzenia przykręcić zawór bezpieczeństwa, zgodny z krajowymi przepisami. W przypadku krajów, które przyjęły normę EN 1487, zespół bezpieczeństwa musi zawierać maksymalne ciśnienie 0,7 MPa i obejmować co najmniej jeden zawór odcinający, zawór zwrotny, zawór bezpieczeństwa, urządzenie odłączające obciążenie hydrauliczne.
10. 10. Urządzenie chroniące przed nadmiernym ciśnieniem (zawór lub zespół bezpieczeństwa) nie może być naruszane i należy go okresowo uruchamiać w celu sprawdzenia, czy nie jest zablokowane oraz w celu usunięcia ewentualnych osadów kamiennych.
11. Krople spadające z urządzenia, które zabezpieczają przed nadmiernym ciśnieniem są **normalnym** zjawiskiem w fazie ogrzewania wody. Z tego powodu konieczne jest przyłączenie do kanalizacji, które pozostaje jednak zawsze otwarte, wykonane z rury spustowej zainstalowanej pochyle ciągnym ku dołowi i w miejscu bez występowania lodu.
12. Należy koniecznie opróżnić urządzenie i odłączyć je od sieci zasilania elektrycznego, jeśli nie będzie się z niego korzystać lub ma pozostać w pomieszczeniu wystawionym na działanie mrozu.
13. Ciepła woda wypływająca z temperaturą 50°C przez kurki może spowodować poważne oparzenia. Dzieci, niepełnosprawni i osoby starsze są bardziej narażone na to ryzyko. Dlatego zaleca się stosowanie termostatycznego zaworu mieszającego, przykręconego do rury wylotowej wody urządzenia oznaczonego czerwonym kołnierzem.
14. Żaden łatwopalny element nie powinien stykać się i/lub znajdować się w pobliżu urządzenia.
15. Nie należy ustawiać się pod urządzeniem i umieszczać żadnych przedmiotów, które mogą być uszkodzone w razie ewentualnego wycieku wody.

FUNKCJA USUWANIA LEGIONELLI

Legionella jest rodzajem bakterii w kształcie pałeczki, której naturalnym środowiskiem jest woda źródłana. „Choroba legionistów” to szczególnie rodzaj zapalenia płuc wywołanego w wyniku wdychania pary wodnej zawierającej tę bakterię. W związku z tym, należy unikać długich okresów stagnacji wody znajdującej się w podgrzewaczu, który należy stosować lub opróżniać co najmniej raz w tygodniu.

Norma europejska CEN/TR 16355 zawiera wytyczne dotyczące najlepszych praktyk, jakie należy zastosować w celu zapobieżenia rozprzestrzenianiu się bakterii Legionella w wodzie pitnej. Jeśli występują, należy przestrzegać miejscowych przepisów nakładających dodatkowe ograniczenia w kwestii Legionelli.

Niniejszy piecyk akumulacyjny typu elektromechanicznego sprzedawany jest z termostatem, który utrzymuje temperaturę roboczą powyżej 60°C; co oznacza że jest on w stanie wykonać cykl dezynfekcji termicznej, który ogranicza rozprzestrzenianie się bakterii Legionella.

Uwaga: podczas wykonywania przez urządzenie cyklu dezynfekcji termicznej, wysoka temperatura wody może spowodować oparzenia. W związku z tym, przed kąpielą w wannie lub pod prysznicem, należy sprawdzić temperaturę wody.

CHARAKTERYSTYKI TECHNICZNE

Dane techniczne umieszczono na tabliczce (etykieta znajdująca się w pobliżu rur wlotu i wylotu wody).

Tabela 1 - Informacje o produkcji					
Gama produktu	10		15		30
Masa (kg)	6,6		7,4		12,8
Instalacja	Nadumywalkowa	Podumywalkowa	Nadumywalkowa	Podumywalkowa	Nadumywalkowa
Model	Patrz tabliczka				
Qelec (kWh)	2,442	2,691	2,462	2,675	2,640
Profil obciążeń	XXS				S
L _{wa}	15 dB				
η _{wh}	35,5%	32,9%	35,3%	33,0%	33,4%
Pojemność (l)	10		15		30

Dane energii w tabeli i dodatkowe informacje podane w Wykazie Produktu (załącznik A, który jest nieodłączną częścią niniejszej instrukcji) są określone zgodnie z dyrektywami UE 812/2013 i 814/2013.

Produkty bez etykiety i odpowiedniej karty do zestawów podgrzewaczy i urządzeń słonecznych, o których mowa w rozporządzeniu 812/2013, nie są przeznaczone do stosowania w takich zestawach.

Produkty są sprzedawane z termostatem zablokowanym na temperaturze pracy, zapewniającej najwyższą wydajność energetyczną, podaną w Tabeli 3 oraz w karcie produktu.

To urządzenie jest zgodne z międzynarodowymi normami bezpieczeństwa elektrycznego IEC 60335-1, IEC 60335-2-21. Umieszczenie oznakowania CE na urządzeniu potwierdza jego zgodność z następującymi dyrektywami wspólnotowymi, których spełnienia zasadnicze wymagania:

- LVD Low Voltage Directive: EN 60335-1, EN 60335-2-21, EN 60529, EN 62233, EN 50106.
- EMC Electro-Magnetic Compatibility: EN 55014-1, EN 55014-2, EN 61000-3-2, EN 61000-3-3.
- RoHS2 Risk of Hazardous Substances: EN 50581.
- ErP Energy related Products: EN 50440.

Niniejszy produkt jest zgodny z rozporządzeniem REACH.

NORMY ZWIĄZANE Z INSTALACJĄ (dla instalatora)

Aby zapewnić prawidłową pracę produktu, należy zamontować go w położeniu pionowym. Po zakończeniu instalacji i przed napełnieniem wodą i podłączeniem do zasilania elektrycznego, należy użyć narzędzia pomiarowego (np. poziomicy ampułkowej) w celu sprawdzenia, czy montaż jest dokładnie pionowy.

Urządzenie służy do podgrzewania wody do temperatury niższej od temperatury wrzenia. Musi ono być podłączone do sieci doprowadzającej wodę użytkową, której właściwości są dostosowane do wydajności i pojemności urządzenia.

Przed podłączeniem urządzenia należy:

- Sprawdzić, czy jego właściwości (wskazane na tabliczce znamionowej) spełniają potrzeby klienta.
- Upewnić się, czy instalacja jest zgodna ze stopniem IP (ochrona przed przenikaniem cieczy) urządzenia, zgodnie z obowiązującymi przepisami.
- Zapoznać się z informacjami zawartymi na etykiecie opakowania i na tabliczce znamionowej.

Niniejsze urządzenie zostało zaprojektowane z przeznaczeniem do instalacji wyłącznie wewnątrz pomieszczeń, zgodnie z obowiązującymi przepisami. Ponadto, wymagane jest przestrzeganie następujących zaleceń w odniesieniu do obecności czynników, takich jak:

Wilgotność: nie instalować urządzenia w wilgotnych i zamkniętych (pozbawionych wentylacji) pomieszczeniach.

- **Mról:** nie instalować urządzenia w pomieszczeniach, gdzie istnieje prawdopodobieństwo spadku temperatury do krytycznego poziomu, przy którym powstaje ryzyko tworzenia się lodu.
- **Promienie słoneczne:** nie wystawiać urządzenia na bezpośrednie działanie promieni słonecznych, nawet przez szyby.
- **Pył/opary/gazy:** nie instalować urządzenia w przypadku obecności w pomieszczeniu szczególnie agresywnych czynników, takich jak kwaśne opary, pyły lub wysokie stężenia gazów.
- **Wyładowania elektryczne:** nie instalować urządzenia bezpośrednio na liniach elektrycznych niezabezpieczonych przed skokami napięcia.

W przypadku ścian wykonanych z cegły dziurawki lub z pustaków, ścian działowych o ograniczonej statyczności i ogólnie murów innego rodzaju niż wskazane, przed przystąpieniem do instalacji urządzenia należy przeprowadzić kontrolę statyczną systemu nośnego.

Haki mocujące do ściany powinny być na tyle mocne, aby utrzymać ciężar trzy razy większy niż ciężar bojlera w całości wypełnionego wodą.

Zaleca się zainstalowanie podgrzewacza ak najbliżej punktów poboru ciepłej wody, aby ograniczyć straty ciepła wzdłuż rur.

Lokalne normy mogą przewidywać kary w przypadku instalacji urządzenia wewnątrz łazienek. Wówczas należy przestrzegać minimalnych odległości przewidzianych w tych normach.

Aby usprawnić różne czynności konserwacyjne zaplanować wolną przestrzeń wewnątrz osłony, co najmniej 50 cm, aby uzyskać dostęp do części elektrycznych.

Połączenia hydrauliczne

Podłączyć doprowadzenie i odprowadzenie wody z podgrzewacza przy pomocy rur i złączek o odpowiedniej wytrzymałości nie tylko na ciśnienia napotymane w czasie eksploatacji, ale także na temperaturę ciepłej wody, która w czasie normalnej pracy może osiągać, a nawet przekraczać 90°C. Odradza się więc zastosowanie materiałów, które nie byłyby wytrzymałe w takiej temperaturze.

Urządzenie nie może działać, gdy twardość wody jest mniejsza niż 12°F i odwrotnie - gdy twardość wody jest szczególnie duża (większa niż 25°F) wskazane jest zastosowanie urządzenia zmiękczającego, odpowiednio ustawionego i monitorowanego. W takim przypadku twardość resztkowa nie powinna spaść poniżej 15°F.

Na końcówkę rury doprowadzającej zimną wodę do urządzenia, oznaczoną kolnierzem w kolorze niebieskim, nakręcić złączkę typu „T”. Do jednej z końcówek tej złączki przykręcić kurek służący do opróżniania podgrzewacza z wody (B rys. 1), który nie powinien być uruchamiany ręcznie, ale przy pomocy specjalnego narzędzia.

Na drugiej końcówce złączki należy zamontować grupę bezpieczeństwa zabezpieczającą przed nadmiernym ciśnieniem (A rys. 1).

Zespół bezpieczeństwa jest zgodny z normą europejską EN 1487

Niektóre kraje mogą wymagać użycia specjalnych urządzeń hydraulicznych bezpieczeństwa, zgodnie z obowiązującymi przepisami lokalnymi; zadaniem wykwalifikowanego instalatora, wyznaczonego do instalacji produktu jest dokonanie prawidłowej oceny odpowiedniości urządzenia zabezpieczającego do zastosowania.

Zabrania się umieszczania dowolnego urządzenia odcinającego (zawory, kurki itp.) pomiędzy urządzeniem zabezpieczającym i samym podgrzewaczem wody.

Otwór wylotowy urządzenia powinien być połączony z rurą spustową o średnicy co najmniej równej średnicy połączenia tego urządzenia, za pomocą lejka, który umożliwi odległość w linii prostej co najmniej 20 mm z możliwością kontroli wzrokowej. Za pomocą węża przyłączyć do rury zimnej wody sieci wodociągowej wejście zespołu bezpieczeństwa, jeśli to konieczne korzystając z zaworu odcinającego (D rys. 1). W przypadku otwarcia kurka

zworu bezpieczeństwa należy ponadto przewidzieć rurę do odprowadzania wody nałożoną na wyjście C rys 1. Dokręcając zespół bezpieczeństwa, nie naciskać na niego ani nie manipulować przy nim. W przypadku gdyby ciśnienie w sieci wodociągowej było bliskie wartościom, na jakie ustawiony jest zawór bezpieczeństwa, konieczne jest zainstalowanie regulatora ciśnienia w sieci, w miejscu możliwie najdalszym od urządzenia. W sytuacji, kiedy przewiduje się zainstalowanie kurków ciepłej wody z mieszalnikami (baterie łazienkowe lub prysznicowe) należy przepłukać rury usuwając z nich ewentualne zanieczyszczenia, które mogłyby uszkodzić baterie.

Przyłączenie "przeptywowe"

Do tego typu instalacji wymagane jest użycie odpowiednich zespołów zaworów i wykonanie połączenia zgodnie ze schematem na rys. 2. Z takim rozwiązaniem podgrzewacz wody może działać przy jakimkolwiek ciśnieniu w sieci i na rurze wylotowej z funkcją odpowietrznika, nie jest wymagane zamontowanie żadnego zaworu.

Połączenie elektryczne

Przed zainstalowaniem urządzenia, należy dokładnie sprawdzić instalację elektryczną, która powinna być zgodna z aktualnymi przepisami oraz upewnić się, że instalacja jest dostosowana do maksymalnej mocy pobieranej przez podgrzewacz wody (patrz dane tabliczki znamionowej) i że przekrój kabli do połączeń elektrycznych jest właściwy i zgodny z aktualnymi przepisami.

Producent urządzenia nie ponosi odpowiedzialności za ewentualne szkody spowodowane brakiem uziemienia instalacji lub nieprawidłowościami zasilania elektrycznego.


Zablokować przewód uziemienia na pokrywie przy pomocy odpowiedniego zacisku kablowego znajdującego się w wyposażeniu urządzenia.

Zabronione jest używanie gniazdek wielokrotnych, przedłużaczy lub rozgałęźników.

Zabronione jest używanie rur instalacji hydraulicznej, grzewczej oraz gazowej do uziemienia urządzenia.

Jeśli urządzenie wyposażone jest w elektryczny przewód zasilający, to w przypadku konieczności jego zastąpienia należy użyć przewodu o takich samych właściwościach (typu H05VV-F 3x1 mm², średnicy 8,5mm). Kabel zasilający (typu H05VV-F 3x1 mm² o średnicy 8,5 mm) należy włożyć w odpowiedni otwór (F rys. 3) znajdujący się w tylnej części urządzenia i przeciągnąć go do zacisków termostatu (M rys. 6).

Aby odłączyć urządzenie od sieci zasilającej należy zastosować wyłącznik dwubiegunowy zgodny z aktualnymi przepisami krajowymi (z co najmniej 3 mm otwarcia styków i najlepiej jeśli jest wyposażony w bezpieczniki).

Uziemienie urządzenia jest obowiązkowe, przewód uziemienia (który powinien być koloru żółto-zielonego, dłuższy niż przewody faz) należy przymocować do zacisku oznaczonego symbolem  (T rys. 6).

Przed uruchomieniem bojlera upewnić się, czy napięcie sieciowe odpowiada wartości wskazanej na tabliczce znamionowej urządzenia. Jeśli urządzenie nie jest wyposażone w kabel zasilający, należy wybrać jeden z następujących sposobów instalacji:

- przyłączenie do sieci stałej przy pomocy sztywnej rury (jeśli urządzenie nie zostało wyposażone w opaski kablowe); użyć kabla o minimalnym przekroju 3x1 mm²;
- Przy pomocy przewodu giętkiego (typu H05VV-F 3x1 mm² średnicy 8,5mm), o ile urządzenie jest wyposażone w blokadę zapobiegającą wyciągnięciu przewodu.

Testowanie i zapłon urządzenia

Przed włączeniem urządzenia, napełnić je wodą z sieci wodociągowej.

To napełnianie odbywa się przez otwarcie centralnego kurka instalacji domowej i kurka ciepłej wody, aż do momentu opróżnienia ze zbiornika całego powietrza.

Należy następnie sprawdzić wzrokowo, czy nie następują wycieki wody przy kołnierzu połączeniowym i w razie potrzeby dokręcić złączki z umiarkowaną siłą.

Załączyć napięcie elektryczne poprzez włączenie wyłącznika sieciowego.

NORMY DOTYCZĄCE OBSŁUGI I KONSERWACJI (dla wykwalifikowanego personelu)

Przed wezwaniem specjalistów z Serwisu Obsługi Technicznej w przypadku podejrzenia uszkodzenia, należy jednak sprawdzić, czy niewłaściwe funkcjonowanie nie zależy od innych przyczyn, takich jak na przykład chwilowy brak wody w sieci wodociągowej lub brak energii elektrycznej.

Uwaga: przed wykonaniem jakiegokolwiek czynności należy odłączyć urządzenie od sieci elektrycznej.

Opróżnienie urządzenia

Należy koniecznie opróżnić urządzenie, jeśli nie będzie się z niego długo korzystać lub ma pozostać w pomieszczeniu wystawionym na działanie mrozu.

Opróżnić urządzenie w następujący sposób:

- zamknąć kurek odcinający, jeśli taki został zainstalowany (D rys. 1), w przeciwnym razie zamknąć centralny zawór instalacji domowej;
- otworzyć kurek poboru ciepłej wody (przy umywalce lub wannie);
- otworzyć kurek B (rys. 1).

Ewentualna wymiana komponentów

Usunąć osłonę w celu uzyskania dostępu do części elektrycznych.

Aby wykonać pracę na termostacie, należy odłączyć go od kabla zasilającego i wyjąć go z gniazda.

Aby wykonać prace na opornikach i anodzie, najpierw należy opróżnić urządzenie.

Odkręcić 4 śruby (A rys. 4) i usunąć kołnierz. Z kołnierzem są połączone grzałka oraz anoda.

Podczas ponownego montażu należy uważać, aby uszczelki kołnierza, termostatu i grzałki zostały przywrócone na swoją pierwotną pozycję. Po każdym zdjęciu kołnierza zaleca się wymianę jego uszczelki (Z rys. 5).

Należy używać tylko oryginalnych części zamiennych z autoryzowanych centrów serwisowych producenta.

Konserwacja okresowa

Aby uzyskać dobrą wydajność urządzenia, należy usunąć osad kamienny z opornika (R rys. 5) mniej więcej co dwa lata (w przypadku wody o dużej twardości, czynność tę wykonywać częściej).

Jeśli nie chce się korzystać z odpowiednich do tego celu płynów (w takim przypadku należy zapoznać się z kartami dotyczącymi bezpieczeństwa środka usuwającego osad kamienny) można usunąć go ręcznie, rozdrabniając go ostrożnie, aby nie uszkodzić powłoki opornika.

Anoda magnezowa (N rys. 5) musi być wymieniana co dwa lata w celu uniknięcia utraty gwarancji. Jeśli mamy do czynienia z wodą o agresywnym działaniu lub bogatą w chlorki, należy sprawdzać stan anody corocznie.

Aby ją wymienić należy zdemontować grzałkę, a następnie odkręcić ją od wspornika.

Reaktywacja dwubiegunowego zabezpieczenia

W razie nietypowego nadmiernego nagrzewania się wody, wyłącznik termiczny bezpieczeństwa, zgodny z obowiązującymi przepisami krajowymi, przerywa obwód elektryczny w obu fazach zasilania opornika; w takiej sytuacji należy zwrócić się o interwencję do Serwisu Technicznego.

NORMY DLA UŻYTKOWNIKA DOTYCZĄCE KORZYSTANIA Z URZĄDZENIA

Działanie i regulacja temperatury pracy

Włączenie/Wyłączenie

Włączenie i wyłączenie podgrzewacza wody odbywa się za pomocą zewnętrznego wyłącznika dwubiegunowego oraz poprzez niewkładanie lub wyciąganie wtyczki kabla zasilającego.

Lampka kontrolna świeci się tylko w fazie ogrzewania.

Regulacja temperatury pracy

Dla modeli wyposażonych w pokrętkę, regulacja temperatury może odbywać się poprzez przekręcanie tego ostatniego (zgodnie ze wskazówkami graficznymi).

UWAGA W pierwszym etapie regulacji temperatury należy zastosować niewielki nacisk, obracając pokrętkę w celu usunięcia uszczelnienia, które blokuje termostat na temperaturze maksymalnej efektywności energetycznej.

Dla modeli bez pokrętki, temperatura może być regulowana tylko przez wykwalifikowany personel.

Funkcja przeciwarzamarzaniowa

Pokrętkę umieścić na symbolu ❄️ (tylko w modelach z taką funkcją).

WAŻNE INFORMACJE (dla użytkownika)

Przed wykonaniem jakiegokolwiek czynności czyszczenia urządzenia upewnić się, że produkt został wyłączony, umieszczając zewnętrzny wyłącznik w pozycji OFF.

Nie stosować środków owadobójczych, rozpuszczalników lub agresywnych środków czyszczących, które mogą uszkodzić części lakierowane lub z tworzywa sztucznego.

Jeśli wyływająca woda jest zimna, sprawdzić:

- czy urządzenie jest przyłączone do zasilania elektrycznego, a zewnętrzny wyłącznik znajduje się na pozycji ON;

- czy pokrętko regulacji temperatury nie jest przesuwane w kierunku minimum.

Jeśli wydobywa się para na wyjściu z kurków:

odłączyć zasilanie elektryczne od urządzenia i skontaktować się z pomocą techniczną.

Jeśli nie ma wystarczającego przepływu ciepłej wody, sprawdzić:

- ciśnienia w sieci wodociągowej;
- ewentualną niedrożność rur wlotowych i wylotowych wody (odkształcenia lub osady).

Wyciek wody z z zaworu bezpieczeństwa

Wyciek wody w postaci kropeł jest przy tego typu urządzeniu zjawiskiem normalnym w fazie grzania. W celu uniknięcia tego typu wycieków, należy zainstalować zbiornik wyrównawczy, włączony w obwód zasilający.

Jeśli woda wydostaje się w sposób ciągły, również w okresach, kiedy grzałka nie pracuje, należy zlecić sprawdzenie:

- ciśnienie ustawienia wspomnianego systemu;

- ciśnienie w sieci wodociągowej.

Uwaga: W żadnym przypadku nie zatykać otworu odprowadzającego wodę z grupy bezpieczeństwa!

JEŚLI PROBLEM NIE USTĄPI, NIE WOLNO PODEJMOWAĆ PRÓB NAPRAWY URZĄDZENIA, ALE NALEŻY SIĘ ZAWSZE ZWRÓCIĆ DO WYKWALIFIKOWANEGO PERSONELU.

Przytoczone tu dane i charakterystyki nie są wiążące dla Firmy produkującej, która zastrzega sobie prawo zastosowania wszelkich uznanych za korzystne modyfikacji bez obowiązku wcześniejszego powiadomienia o tym, jak również bez konieczności wymiany urządzeń.



Produkt ten jest zgodny z Dyrektywą WEEE 2012/19/EU.

Przekreślony koszt na urządzeniu lub opakowaniu oznacza, że po zakończeniu okresu eksploatacyjnego produktu, należy go zbierać oddzielnie od innych odpadów. Po zakończeniu okresu eksploatacyjnego produktu użytkownik powinien zatem przekazać powyższy sprzęt do odpowiedniego punktu selektywnej zbiórki komunalnych odpadów elektrycznych i elektronicznych. Alternatywą dla samodzielnego zarządzania odpadami jest dostarczenie sprzętu do wyrzucenia, sprzedawcy, przy zakupie nowego równoważnego urządzenia. W sklepach produktów elektronicznych o powierzchni sprzedaży co najmniej 400 m² można również dostarczyć bezpłatnie, bez obowiązku zakupu, produkty elektroniczne do zlikwidowania o wymiarach mniejszych niż 25 cm. Odpowiednia selektywna zbiórka celem późniejszego przekazania sprzętu recyklingu, przetwarzania i przyjaznej dla środowiska utylizacji zapobiega możliwemu negatywnemu oddziaływaniu na środowisko i zdrowie i sprzyja ponownemu użyciu i/lub recyklingowi materiałów, z których składa się sprzęt.

ОБЩИЕ УКАЗАНИЯ ПО БЕЗОПАСНОСТИ

1. Внимательно прочесть инструкции и предупреждения, которые приводятся в данном руководстве, так как дают важные указания относительно безопасной установки, эксплуатации и техобслуживанию. Настоящая брошюра является неотъемлемой и важной частью изделия. Должно сопровождать прибор даже в случае передачи другому собственнику или пользователю и/или в случае установки на другую установку.
2. Завод-изготовитель не несёт ответственности за урон, нанесённый людям или животным, а также имуществу при несанкционированной эксплуатации или при несоблюдении инструкций, приведённых в данной брошюре.
3. Установка и техобслуживание приборы должны быть выполнены квалифицированным персоналом, как описано в соответствующих параграфах. Использовать исключительно оригинальные запчасти. Несоблюдение приведённой выше информации может негативно повлиять на безопасность и привести к **отмене** ответственность изготовителя.
4. Упаковочные элементы (скобы, пластиковые пакеты, вспененный полистирол) не должны быть оставлены доступными для детей, так как являются источником опасности.
5. Оборудование может быть использовано детьми возрастом моложе 8 лет, лицам с пониженными физическим, умственными или сенсорными способностями, а также, без необходимого опыта или необходимых знаний, если находятся под контролем или получили необходимые инструкции по безопасной эксплуатации прибора и усвоили риски, которые их касаются.
Дети не должны играть с прибором. Очистка и техобслуживание должны выполняться пользователем и не должны выполняться детьми под контролем.
6. **Запрещено** касаться прибора босиком или если кожа частично влажная.
7. Перед тем, как использовать прибор и в ходе работ по плановому и внеплановому ремонту следует наполнить водой бак водонагревателя и еще раз полностью спустить воду с тем, чтобы избавиться от остатков грязи.

8. Если прибор оснащён кабелем электропитания, в случае его замены обратиться в уполномоченный сервисный центр или к квалифицированному персоналу.
9. Необходимо привинтить водную трубу на входе прибора с помощью предохранительного клапана, в соответствии с национальными стандартами. Для стран, где действует стандарт EN 1487, блок безопасности должен иметь максимальное давление 0,7 МПа, должен включать не менее одного отсекающего клапана, запорный клапан, предохранительный клапан, отсекающее устройства гидравлической заправки.
10. Предохранительное устройство от повышенного давления (клапан или предохранительный узел) не должен быть разобран или должен периодически запускаться в работу чтобы проверить, что нет блокировки и для удаления следов накипи.
11. Капание с устройства против повышенного давления - нормальное явление на этапе **нагрева** воды. По этой причине необходимо подключить слив, при этом оставить его постоянно открытым для атмосферы, с дренажной трубой, установленной под постоянным уклоном, в помещении, где отсутствует обледенение.
12. Необходимо опорожнить прибор, отключить от сети электроснабжения, в период простоя если в помещении есть риск замораживания.
13. Горячая вода вырабатывается при температуре свыше 50°C, на рабочих кранах может привести к тяжким ожогам.
Дети, инвалиды и пожилые люди больше всего подвержены данному риску. Поэтому, рекомендуется использовать смесительный термосатический клапан, который привинчивается к трубе на выходе воды из прибора, отмечается красным хомутом.
14. Не должно быть воспламеняющихся элементов в контакте или вблизи с прибором.
15. Не находится под прибором и не размещать какой либо предмет, который может, например, быть повреждён утечкой воды.

БАКТЕРИЦИДНАЯ ФУНКЦИЯ ПРОТИВ LEGIONELLA

Легионелла - это тип палочкообразных бактерий, присутствующий естественным образом во всех водных источниках. «Болезнь легионеров» проявляется в виде особого воспаления легких, вызванного вдыханием водяных паров, содержащих эти бактерии. Поэтому необходимо избегать длительного застоя воды в водонагревателе, которым необходимо пользоваться или опустошать не реже чем один раз в неделю. Европейский стандарт CEN/TR 16355 предоставляет указания, касающиеся мер предосторожности, необходимых для предотвращения размножения легионеллы в питьевой воде. Кроме того, если существуют местные нормы, предписывающие дополнительные ограничения, касающиеся легионеллы, необходимо применять их.

Данный водонагреватель электромеханического типа продается с термостатом, рабочая температура которого превышает 60°C; поэтому он может выполнить цикл тепловой дезинфекции для ограничения размножения бактерий легионеллы в накопителе.

Внимание! Во время выполнения цикла тепловой дезинфекции высокая температура воды может спровоцировать ожоги. Поэтому необходимо проявлять осторожность перед принятием ванны или душа, учитывая температуру воды.

ТЕХНИЧЕСКИЕ ХАРАКТЕРИСТИКИ

Чтобы ознакомиться с техническими характеристиками, смотрите номинальные данные на табличке (расположена рядом с трубами входа и выхода воды).

Таблица 1 - Данные об изделии					
Модельный ряд	10		15		30
Вес (кг)	6,6		7,4		12,8
Тип монтажа	Над раковиной	Под раковиной	Над раковиной	Под раковиной	Над раковиной
Модель	См табличку технических характеристик				
Q электр. (кВт·ч)	2,442	2,691	2,462	2,675	2,640
График нагрузки	XXS				S
L _{wa}	15 dB				
η _{wh}	35,5%	32,9%	35,3%	33,0%	33,4%
Объем (л)	10		15		30

Данные таблицы, а также данные Паспорта Изделия (Приложение А, которое является неотъемлемой частью данного руководства) были получены согласно Директивам ЕС 812/2013 и 814/2013.

Изделия без этикетки и соответствующего паспорта для комплексных систем нагрева воды и систем солнечных батарей, предусмотренных регламентом 812/2013, не предназначены для реализации таких систем.

Продукция продаётся с термостатом, заблокированным на фиксированную рабочую температуру, гарантирующую наилучшую энергоэффективность, как указано в Таблице 3 и техническом паспорте изделия.

Настоящее изделие соответствует международным нормам электробезопасности IEC 60335-1; IEC 60335-2-21. Маркировка CE гарантирует соответствие изделия следующим Европейским Директивам и удовлетворяет их основным требованиям:

- LVD Low Voltage Directive: EN 60335-1, EN 60335-2-21, EN 60529, EN 62233, EN 50106.
- EMC Electro-Magnetic Compatibility: EN 55014-1, EN 55014-2, EN 61000-3-2, EN 61000-3-3
- RoHS2 Risk of Hazardous Substances: EN 50581.
- ErP Energy related Products: EN 50440.

Данное изделие соответствует техническому регламенту REACH.

ТРЕБОВАНИЯ ПО МОНТАЖУ ПРИБОРОВ (для представителей монтажной организации)

Это изделие должно устанавливаться для правильной работы в вертикальном положении. По завершении установки и перед любым заполнением воды и подключением электропитания, использовать контрольный инструмент (например, ватерпас) чтобы проверить правильную установку. Прибор необходим для подогрева воды при температуре, ниже температуры кипения. Он должен быть подключен к сети подачи сантехнической воды, в соответствии с эксплуатационными качествами и объёмом.

Перед тем, как подключить прибор, необходимо:

- Проверить, что характеристики (см. данные таблички) удовлетворяют требованиям клиента.
- Проверить, что установка соответствует степени IP (защита от проникновения жидкости) прибора, согласно действующим нормативным требованиям.
- Прочитать этикетку упаковки и табличку с характеристиками.

Данный прибор разработан для установки исключительно во внутренних помещениях в соответствии с действующими нормами, а также, следовать предупреждениям по наличию:

- **Влажность:** не устанавливать прибор в закрытых (не проветриваемых) и влажных помещениях.
- **Обледенение:** не устанавливать прибор в среде, где может быть понижение температуры до критических уровней с риском образования льда.
- **Солнечное излучение:** прибор не должен находиться под прямыми солнечными лучами, даже при наличии стекла.
- **Пыль/пары/газ:** не устанавливать прибор в наличии особенно агрессивных сред, такие как кислотные пары, пыль или насыщенные газом.
- **Электрические разряды:** не устанавливать прибор непосредственно на линии электропитания, не защищённые от скачков напряжения.

Если стены выполнены из кирпичей или перфорированных блоков, перегородок с ограниченной статичностью или из кладки отличной, от указанной выше, необходимо выполнить предварительную статическую проверку опорной системы.

Крюки крепления к стене должны быть таковыми, чтобы выдерживать тройной вес водонагревателя, заполненного водой.

Рекомендуется установить прибор как можно ближе к точкам использования, чтобы ограничить утечку тепла вдоль трубопровода.

Местные нормы могут предусматривать ограничения для установки прибора в ванную комнату, следовательно, соблюдать минимальные расстояния, предусмотренные нормативными требованиями.

Для удобного проведения операций элек.техобслуживания, обеспечить свободное пространство вокруг обшивки не менее чем 50 см от электрических компонентов.

Гидравлическое соединение

Подключить вход и выход водонагревателя с устойчивыми трубами или переходниками, не только к рабочему давлению, но и к температуре воды, которая может достигать и даже превышать 90 °С. Поэтому, не рекомендуются материалы, которые не выдерживают такие температуры.

Устройство не рассчитано на работу с водой, жесткостью менее 12°F и, наоборот, при воде с жесткостью выше 25°F рекомендуется использовать умягчитель, должным образом настроенный и отслеживаемый. В данном случае остаточная жесткость воды не должна опускаться ниже 15°F.

Привинтить входную трубу воды к прибору, отмеченный синим хомутом, к тройнику. На настоящий переходник привинтить с одной стороны вентиль для слива водонагревателя (**В** рис. 1) регулируется только с помощью инструмента, на другой выход, устройство против повышенного давления (**А** рис. 1).

Предохранительный блок соответствует Европейскому Стандарту EN 1487

В некоторых странах требуют применения специальных предохранительных устройств согласно положениям местных законов; задача приглашенного квалифицированного монтажника состоит в том, чтобы оценить пригодность предохранительного устройства для использования в данной ситуации.

Запрещено устанавливать любое отсекающее устройство (клапаны, вентили и т.д.) между предохранительным устройством и водонагревателем.

Сливное отверстие устройства должно быть подсоединено к сливной трубе равного либо большего диаметра через воронку, при помощи которой образуется зазор, как минимум, 20 мм для визуального контроля. С помощью шланга подключить к трубе холодной воды в сети, подача на предохранительный узел, при необходимости, использовать отсекающий вентиль (**Д** рис. 1). А также, в случае открытия сливного крана, установить сливной шланг воды, установленный на выходе (**С** рис. 1).

Не привинчивать предохранительный узел, не форсировать концевой выключатель и не разбирать его.

При отсутствии давления в сети, близкой к значениям тарирования клапана, необходимо установить регулятор давления как можно дальше от прибора. Если необходимо установить узлы смесителей (комплект кранов или душ), необходимо выполнить стравливание трубопровода и загрязнений, которые могут вызвать повреждения.

Водонагреватель со «свободным сливом»

Для данного типа монтажанеобходимо использовать предусмотренные узлы клапанов и следовать монтажной схеме, изображенной на рис. 2. В данном случае водонагреватель может работать при любом давлении в сети и выходной трубе, которая выполняет функцию воздухоотводчика; установка кранов здесь не требуется.

Электрическое подключение

Необходимо перед тем, как установить прибор, выполнить тщательную проверку электросистемы, проверяя соответствие действующим правилам безопасности, соответствие максимальной потребляемой мощности нагревателя воды (смотреть данные на табличке) и что сечение соединительных кабелей соответствует действующим нормативным требованиям.

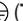
Изготовитель прибора не несёт ответственность за урон, нанесённый отсутствием заземления или сбоями электропитания.

Перед запуском в эксплуатацию, проверить, что напряжение в сети соответствует значению на табличке приборов.

Запрещено использовать электрические распределители, удлинители и адаптеры.

Запрещено использовать трубы гидравлической установки, отопления или газа для подключения заземления прибора. Если прибор поставляется с кабелем электропитания, в том случае, если необходимо его заменить, необходимо использовать кабель с идентичными характеристиками (тип H05VV-F 3x1 мм², диаметр 8,5 мм). Кабель электропитания (тип H05VV-F 3x1 мм², диаметр 8,5 мм) должен быть введён в специальное отверстие (F рис. 3), которое находится в задней части прибора и проложен до достижения клемм термостата (M рис. 6).

Для отключения прибора от сети необходимо использовать двухполюсный выключатель, которые отвечает действующим стандартам (открытие контактов не менее чем на 3 мм, рекомендуется установка плавких предохранителей).

Заземление является обязательным: кабель заземления, который должен быть желто-зеленого цвета и превышать по длине фазные кабели, крепится к клемме с символом  (T рис. 6).

Если прибор не оснащён кабелем электропитания, способ установки должен быть выбран среди следующих:

- подсоединение к фиксированной сети посредством жесткой трубы (если прибор не оборудован зажимом); использовать кабель с минимальным сечением 3x1 мм²;
- с помощью гибкого кабеля (типа H05VV-F 3x1 мм², диаметром 8,5 мм), если прибор оснащён кабеледер-жателем.

Проверочные испытания и включение прибора

Перед тем, как включить прибора, заполнить контур проточной водой.

Настоящее заполнение выполняется при открытии центрального вентиля бытовой установки и горячей воды, до выхода всего воздуха из бака.

Визуально проверить наличие утечки воды из фланца, при необходимости, затянуть болты, не перетягивая. Включить прибор с помощью выключателя.

ТЕХНИЧЕСКОЕ ОБСЛУЖИВАНИЕ (для квалифицированного персонала)

Перед тем, как запрашивать операцию в Сервисном Центре в связи с возможной поломкой, проверит, что прерывание работы не вызвано другими причинами, например, временное отсутствие воды или электроэнергии.

Внимание: перед тем, как выполнить любую операцию, отключить прибор от сети электропитания.

Слив прибора

Перед длительными простоями водонагревателя и (или) при нахождении его в местах с низкими температурами необходимо обязательно слить воду. Приступить к опорожнению прибора, как описано ниже:

- Закройте запорный кран, если он установлен (D рис. 1), в противном случае центральный кран бытовой системы;
- откройте кран горячей воды на смесителе (в раковине или ванной);
- откройте сливной кран В (рис. 1).

Замена компонентов

Снять обшивку, для проведения работ на электрических компонентах.

Для проведения операций с термостатом необходимо вынуть из сети кабель электропитания и отсоединить провода лампы, после этого его можно вынуть из своего гнезда.

Для операций с ТЭН и анодом, сначала необходимо слить воду из водонагревателя.

Отвинтить 4 болтов (А рис. 4) и снять фланец. Нагревательный элемент и анод присоединены к фланцу. При сборке прибора, пожалуйста, не забудьте установить в исходное положение фланцевое уплотнение, термостат и нагреватель. Фланцевое уплотнение (Z стр. 5) рекомендуется заменять каждый раз при повторной сборке.

Используйте только оригинальные запасные части от авторизованных сервисных центров производителя.

Плановое техническое обслуживание

Для обеспечения хорошей производительности прибора выполнять процедуру удаления накипи с нагревательного элемента (R рис. 5) примерно каждые два года (в случае воды с высокой степенью жёсткости данную процедуру следует осуществлять чаще).

Если не используются специальные жидкие средства (в данном случае внимательно прочесть технические карточки антинакипана), можно раскрошить твёрдое образование накипи, будьте осторожны, чтобы не разрушить нагревательный элемент.

Магниевого анода (N рис. 5) необходимо заменять каждые 2 года, в противном случае, гарантия теряет силу. При наличии агрессивной воды или обогащённой хлоридами, рекомендуется проверять состояние анода каждый год. Для замены анода необходимо сначала демонтировать ТЭН, а затем открутить сам анод от крепежной пластины.

Срабатывание двухполюсного автоматического выключателя

В случае аномального нагрева воды, срабатывает выключатель с термореле безопасности, отвечающий требованиям действующих национальных стандартов, прерывая контур электропитания нагревательного элемента на обеих фазах; в этом случае необходимо обратиться в Сервисную службу.

РУКОВОДСТВО ПО ЭКСПЛУАТАЦИИ

Принцип работы и регулирование рабочей температуры

Включение/Выключение

Включение и выключение водонагревателя осуществляется при помощи внешнего двухполюсного выключателя, а не посредством вставления или извлечения вилки из розетки сети электропитания.

Сигнальная лампочка горит только в фазе нагрева.

Регулировка рабочей температуры

В моделях, оснащенных круглой ручкой, температуру можно отрегулировать, воспользовавшись последней (в соответствии с указаниями на рисунке).

Примечание. При первой регулировке температуры необходимо оказать небольшое давление при повороте ручки, чтобы удалить пломбу, при помощи которой термостат установлен на температуру максимальной энергоэффективности.

В моделях без круглой ручки температуру может отрегулировать только квалифицированный персонал.

Антиобледенительная

Повернуть ручку на символ ❄️ (только для моделей с данной функцией).

ПОЛЕЗНАЯ ИНФОРМАЦИЯ (для пользователя)

Перед тем, как выполнить любую операцию по очистке прибора, проверить, что выключено изделие, установить для этого внешний выключатель в позицию ВЫКЛ.

Не использовать инсектициды, растворители или агрессивные моющие средства, которые могут повредить окрашенные или пластмассовые компоненты.

Если вода на выходе холодна, проверить:

- если прибор подключен к электропитанию, проверить, проверить что внешний выключатель находится

- ся в позиции ВКЛ;
- что ручка для регулировки температуры не установлена на минимальное значение.

При наличии пара, выходящего из крана:

Прерывает электропитание прибора и обратиться в службу технической поддержки.

Если недостаточный поток горячей воды, проверить:

- проверьте давление воды в водопроводе;
- затор входных и выходных труб воды (деформация или отложения).

Выход воды из устройства против повышенного давления

Капание воды с устройства считается нормальным явлением на этапе подогрева. Если вы хотите предупредить капание, необходимо установить расширительный бак на установке подачи.

Если утечка продолжается, когда не происходит нагрева, проверить:

- тарирование устройства;
- сетевое давление воды.

Внимание! Никогда не закупоривать сливное отверстие устройства!

ЕСЛИ НЕПОЛАДКА НЕ ПРЕРЫВАЕТСЯ, НЕ ПЫТАТЬСЯ ЧИНИТЬ ПРИБОРА, А ВСЕГДА ОБРАЩАТЬСЯ К КВАЛИФИЦИРОВАННОМУ ПЕРСОНАЛУ.

Данные и указанные спецификации могут быть изменены. Производитель оставляет за собой право вносить любые необходимые изменения без предварительного уведомления или замены.

Сертификат RU С-IT.АЯ46.В.68778. Срок действия по 27/01/2018.

Сертификат RU С-IT.АЯ46.В.70803. Срок действия по 27/01/2018.



Данное изделие соответствует Директиве WEEE 2012/19/EU.

Перечеркнутый символ контейнера на оборудовании либо его упаковке означает, что изделие по окончании его срока службы подлежит утилизации отдельно от других типов отходов. Исходя из этого, пользователь по окончании срока службы изделия должен доставить его в соответствующий пункт утилизации электронных и электротехнических приборов и оборудования. В качестве альтернативного варианта оборудование можно вернуть в торговое предприятие в момент приобретения нового аналогичного изделия. Допускается бесплатный возврат для утилизации электрооборудования размерами менее 25 см в фирму с торговой площадью менее 400 кв.м без обязательства покупки нового товара. Раздельный сбор и последующая переработка, утилизация и повторное использование оборудования и приборов позволит уменьшить ущерб, причиняемый окружающей среде и вред здоровью, а также облегчить переработку и (или) вторичное использование комплектующих данного оборудования.

ЗАГАЛЬНА ІНСТРУКЦІЯ З ТЕХНІКИ БЕЗПЕКИ

- 1 **Будь ласка, прочитайте інструкції і попередження в цій брошурі, так як вони містять важливу інформацію про безпечну установку, експлуатацію та технічне обслуговування.**
Ця брошура є невід'ємною і важливою частиною продукту. Вона завжди повинна зберігатися разом з пристроєм навіть в разі його передачі іншому власнику або користувачеві і / або установки в іншому місці.
- 2 Виробник не несе відповідальності за будь-які збитки, завдані людям, тваринам або майну в результаті неправильного, некоректного або необґрунтованого використання або недотримання вказівок, наведених в цій брошурі.
- 3 Установка і обслуговування повинні виконуватися кваліфікованим персоналом, як зазначено у відповідних пунктах. Використовуйте тільки оригінальні запасні частини. Недотримання наведених вище інструкцій ставить під загрозу безпечне використання пристрою і **звільняє** виробника від будь-якого типу відповідальності.
- 4 Оскільки елементи упаковки (затискачі, пластикові пакети, полістирол і т.д.) є потенційно небезпечними, їх потрібно зберігати в недоступному для дітей місці.
- 5 Дозволяється використання водонагрівача дітьми старше 8 років, а також людьми з обмеженими фізичними, розумовими здібностями або людьми, які не мають досвіду або необхідних знань, які перебувають під наглядом, або пройшли попередній інструктаж з безпечного використання водонагрівача і усвідомлюють небезпечні наслідки використання виробу. Дітям заборонено грати з прибором. Дітям без нагляду заборонено виконувати чистку та технічне обслуговування.
- 6 **Є Заборонено** торкатися приладу мокрими частинами тіла або будучи босоніж.
- 7 Перед використанням приладу і після звичайного або позачергового технічного обслуговування рекомендується заповнити водою резервуар для води і виконати наступну операцію повного зливу для видалення залишкових домішок.
- 8 Якщо прилад оснащений шнуром живлення, в разі його заміни, зверніться в авторизований сервісний центр або до кваліфікованого фахівця.
- 9 **Є** Обов'язково прикривувати до впускного отвору для води

приладу запобіжний клапан відповідно до національних правил. Для країн, в яких діє стандарт EN 1487, захисне обладнання повинно бути розраховане на максимальний тиск 0,7 МПа, і воно повинно включати, щонайменше, один запірний клапан, один зворотний клапан, один запобіжний клапан, один пристрій відключення гідравлічного навантаження.

- 10 Пристрій для запобігання надлишковому тиску (клапан або захисний блок) не повинен розкриватися. Його слід періодично оглядати, щоб переконатися, що він не закупорений, та щоб видалити можливі відкладення вапна.
- 11 Краплі води з пристрою для захисту від надлишкового тиску є **нормальним** явищем на етапі нагріву води. З цієї причини до сливу, який в будь-якому випадку повинен бути розташований в відкритому місці, необхідно підключити дренажну трубу. Вона встановлюється в місці, вільному від льоду, під постійним нахилом.
- 12 Важливо спорожнити водонагрівач і відключати його від джерела живлення, якщо він не використовується або знаходиться в місці, де бувають заморозки.
- 13 Гаряча вода, яка подається в крани при температурі, що перевищує 50 °С, може спричинити серйозні опіки тіла. Найбільшому ризику піддаються діти, інваліди та люди похилого віку. Тому ми рекомендуємо використання термостатичного змішувального клапана, який підключається до труби випуску води, позначеної червоним хомутом.
- 14 Горючі предмети не повинні контактувати з пристроєм і / або знаходитись близько до нього.
- 15 Не дозволяється ставити під пристроєм або поруч з ним будь-які предмети, які можуть постраждати в результаті можливого витоку води.

ЗАХИСТ ВІД ЛЕГІОНЕЛЛИ

Легіонелла є палочковидною бактерією, яка природним чином присутня у всіх водних джерелах. Хвороба легіонерів є особливим видом пневмонії, викликаним вдиханням водяної пари, що містить цю бактерію. Тому необхідно уникати тривалого застою води, що міститься у водонагрівачі, який, відтак, повинен експлуатуватися або спорожнятися, щонайменше, щотижня.

Європейський стандарт CEN / TR 16355 містить інструкції з найкращої практики запобігання розмноженню легіонелли в питній воді. Якщо місцеві норми і правила передбачають додаткові обмеження щодо запобігання розмноженню легіонелли, то повинні застосовуватися ці норми і правила.

Даний накопичувальний водонагрівач електромеханічного типу продається з терморегулятором, з робочою температурою вище 60 °C; він, таким чином, в змозі проводити цикл термічної дезінфекції, необхідний для обмеження розмноження в резервуарі бактерій легіонелли.

Увага : в той час як пристрій виконує цикл теплової дезінфекції, висока температура води може викликати опік. У зв'язку з цим звертайте увагу на температуру води перед тим, як прийняти ванну або душ.

ТЕХНІЧНІ ХАРАКТЕРИСТИКИ

Щоб ознайомитися з технічними характеристиками, див. номінальні дані на таблиці (розташована поруч з трубами входу і виходу води).

Таблиця 1 – Інформація про продукт					
Діапазон пристроїв	10		15		30
Вага (кг)	6,6		7,4		12,8
Установна	Над мийкою	Під мийкою	Над мийкою	Під мийкою	Над мийкою
Модель	Див. Таблицю характеристик				
Qeс (кВт·год)	2,442	2,691	2,462	2,675	2,640
Профіль навантаження	XXS				S
L _{wa}	15 ДБ				
η _{Вт год}	35,5	32,9	35,3	33,0	33,4
Ємність (л)	10		15		30

Дані по енергоспоживанню в таблиці і додаткові дані, що містяться в паспорті виробу (Додаток А, який є невід'ємною частиною даної брошури) визначаються відповідно до директив ЄС 812/2013 і 814/2013.

Вироби без етикеток і відповідних паспортів для комплектів електричних і сонячних водонагрівачів, передбачених стандартом 812/2013, не призначені для виробництва таких комплектів.

Пристрій продається з термостатом, що зафіксований на робочій температурі, що забезпечує максимальну енергоефективність, показану в таблиці 3 нижче і в Списку пристроїв.

Цей пристрій відповідає міжнародним нормам електробезпеки IEC 60335-1; IEC 60335-2-21. Маркування CE гарантує відповідність пристрою наступним директивам і задовольняє їх вимоги:

- Директива з низької напруги (LVD): EN 60335-1, EN 60335-2-21, EN 60529, EN 62233, EN 50106.

- Електромагнітна сумісність (EMC): EN 55014-1, EN 55014-2, EN 61000-3-2, EN 61000-3-3.

- Директива RoHS2: EN 50581.

- Пристрої, пов'язані з виробництвом електричної енергії: EN 50440.

Міністерський декрет № 174 (і подальші оновлення) регламентує матеріали і предмети, які можуть застосовуватися в стаціонарних системах збору, обробки, відведення і постачання води комунально-побутового призначення.

Положення цих Правил визначають вимоги, яким повинні відповідати матеріали та вироби, що використовуються в пристроях збору, очищення, підведення і розподілу води, призначеної для споживання людиною

Пристрій відповідає вимогам міністерського декрету № 174 від 6 квітня 2004 року, вводить в дію директиву 98/83 / CE з якості води комунально-побутового призначення.

Пристрій відповідає технічному регламенту REACH.

ВСТАНОВЛЕННЯ ВОДОНАГРІВАЧА (для установника)

Щоб цей пристрій працював належним чином, його потрібно встановити у вертикальному положенні. В кінці установки і перед заповненням водою і підключенням джерела електроенергії, використовувати перевірочний інструмент (наприклад, рівень з міхуром), щоб визначити фактичну вертикальність кріплення. Пристрій призначений для нагріву води до температури нижче температури кипіння. Він повинен бути підключений до комунально-побутової водопровідної мережі, враховуючи його продуктивність і потужність.

Перед підключенням пристрою необхідно:

- Перевірити характеристики (див. таблицю), враховуючи потреби клієнта.
- Переконайтеся, що установка відповідає показнику IP (Ingress Protection) (захист від проникнення рідини) пристрою відповідно до правил.
- Прочитайте інформацію на етикетці упаковки і на таблиці пристрою.

Цей пристрій призначений для установки тільки в приміщеннях, відповідно до діючих правил, а також вимагає дотримання наступних попереджень, що стосуються наступного:

- **Вологість** . Не встановлюйте пристрій в закритих (не вентиляованих) і сирих приміщеннях.
- **Заморозки** . Не встановлюйте пристрій в тих місцях, де є ймовірність зниження температури до критичних рівнів з ризиком замерзання.
- **Інсольція** . Не піддавайте пристрій впливу прямих сонячних променів, навіть через вікна.
- **Пил / пари / газ** . Не слід встановлювати пристрій в особливо агресивному середовищі, такому як пара калорити, пил або насичений газ.
- **Електричні розряди** : Не підключайте пристрій безпосередньо до системи електропостачання, не захищеної від стрибків напруги.

У разі, якщо стіна складена з цегли, шлакоблоків або з будь-яких інших матеріалів, відмінних від зазначених, або якщо міцність перегородки обмежена, необхідно попередньо перевірити міцність кріплення до стіни.

Якби кріплення до стіни повинні витримувати вагу в три рази більшу за вагу заповненого водою нагрівача. Бажано встановити пристрій якомога ближче до точок використання, щоб обмежити втрату тепла вздовж труби.

У місцевих законодавчих актах може бути передбачене обмеження для установки у ванній кімнаті, тому дотримуйтеся мінімальних відстаней, передбачених законодавством.

Для зручності технічного обслуговування потрібно забезпечити вільний простір навколо кришки не менше 50 см, щоб отримати доступ до частин, через які проходить струм.

З'єднання з водопровідною системою

З'єднайте вхід і вихід водонагрівача з трубами або фітінгами, які на додаток до робочого тиску можуть витримувати температуру гарячої води, яка зазвичай може досягати і навіть перевищувати 90 °C. Тому не рекомендується використовувати матеріали, які не витримують таких температур.

Пристрій не розрахований на використання води з жорсткістю менше 12 F.l, навпаки, при воді з жорсткістю вище 25 °F рекомендується використовувати пом'якшувач, але при цьому пристрій потрібно налаштувати та контролювати належним чином. В даному випадку кінцева жорсткість води не повинна опускатися нижче 15 °F.

З допомогою гвинтів під'єднайте до труби подачі води пристрою позначений синім хомутом трійник. На цьому гвинтовому з'єднанні, з одного боку, відведення для спорожнення водонагрівача (**В** Мал. 1) який можна відкрутити тільки за допомогою інструменту; з іншого боку, пристрій проти надмірного тиску (**А** Мал. 1).

Група безпеки відповідає вимогам європейського стандарту EN 1487

Деякі країни можуть вимагати використовувати для підключення до водопроводу спеціальні захисні пристрої (див. нижче для країн ЄС), відповідно до місцевих вимог; кваліфікований установник, який монтує пристрій, повинен оцінити відповідність захисного пристрою, який планується встановлювати.

Є Заборонено встановлювати пристрої відсічення (клапани, крани і т. д.) між запобіжним пристроєм і водонагрівачем.

Зливний отвір пристрою має бути підключений до зливної труби з діаметром, щонайменше, рівним діаметру пристрою, через лійку, що забезпечує мінімальний повітряний зазор у 20 мм з візуальним контролем. Приєднати до труби холодної води за допомогою гнучкого шланга, вхід захисного пристрою, при необхідності використовуючи відсічний вентиль (**D** рис. 1). Крім того, в разі відкриття зливного клапана, передбачити трубу для зливу води, яка підключена до виходу (**C** рис. 1).

При закручуванні захисного пристрою не докладати зайвих зусиль, щоб його не пошкодити.

Якщо показник тиску в мережі близький до налаштувань для клапана, необхідно встановити редуктор тиску якнайдалі від пристрою. При можливому встановленні змішувальних вузлів (крани або душа), слід продути трубопровід, щоб усунути залишки забруднень, які можуть пошкодити ці вузли.

Підключення «вільного навантаження»

Для даного типу монтажу необхідно використовувати передбачені вузли клапанів відповідно до монтажної схеми, зображеної на мал. 2. В даному випадку водонагрівач може працювати при будь-якому тиску в мережі і в вихідній трубі, яка виконує функцію сапуна. Установка кранів тут не вимагається.

Підключення до електромережі

Є Обов'язково перед установкою пристрою уважно перевірити електричну мережу шляхом перевірки відповідності чинним нормам безпеки, що вона достатня для забезпечення максимальної потужності, споживаної водонагрівачем (див. дані таблиць), і що перетин кабелів для електричних з'єднань відповідає місцевим нормам.

Виробник пристрою не несе відповідальності за шкоду, спричинену відсутністю заземлення приладу або порушеннями електроживлення.

Перед введенням в експлуатацію перевірте, що напруга мережі відповідає номінальному значенню об'єднання.

Забороно використовувати трійники, подовжувачі, адаптери.

Забороно використовувати для заземлення пристрою труби водопроводу, опалення та газу. Якщо кабель живлення пристрою, що поставляється в комплекті, необхідно замінити, слід використовувати кабель з аналогічними параметрами (тип H05VV-F 3x1 мм², діаметр 8,5 мм). Мережевий шнур (тип H05VV-F, 3x1 мм², діаметром 8,5 мм) слід ввести в отвір (F мал. 3) в задній частині приладу і проштовхувати, поки він не досягне клеми термостата (M мал. 6).

Для відключення від мережі повинен використовуватися двополюсний вимикач, який відповідає національним нормам (розкриття контактів не менше 3 мм, краще, якщо він буде оснащений запобіжниками).

Заземлення водонагрівача є обов'язковим: кабель заземлення повинен бути жовто-зеленого кольору і перевищувати по довжині фазні кабелі. Він кріпиться до клем з символом \oplus (T рис. 6).

Якщо пристрій не поставляється з кабелем живлення, режим установки повинен бути наступним:

- підключення до стаціонарної мережі з жорсткою трубою (якщо прилад не поставляється з кабельним затискачем), використовувати кабель з мінімальним поперечним перетином 3x1 мм²;
- За допомогою гнучкого кабелю (типу H05VV-F 3x1 мм², діаметр 8,5 мм), якщо в комплекті з пристроєм поставляється кабельний затискач.

Випробування та вмикання приладу

Перед вмиканням приладу заповнить його водою.

Це заповнення здійснюється шляхом відкриття центрального крана водопроводу і крана гарячої води, поки з резервуара вийде все повітря. Візуально перевірте наявність будь-яких витоків води з фланця, при необхідності щільно затягніть болти.

Увімкніть прилад за допомогою перемикача.

ТЕХОБСЛУГОВУВАННЯ (кваліфікований персонал)

Перш ніж звертатися в службу технічної підтримки, виявивши несправність, слід перевірити, що несправність не виникла у зв'язки з іншими причинами, наприклад, через тимчасову відсутність води або відключення електрики.

Увага : Перед виконанням будь-якої операції пристрій слід від'єднати від електромережі.

Спорожнення пристрою

Необхідно спорожнити пристрій, якщо він не використовується протягом тривалого періоду і / або знаходиться в місці з можливими заморозками.

Пристрій слід спорожнити наступним чином:

- Закрийте відсічний вентиль, якщо він встановлений (D Мал. 1), в іншому випадку центральний вентиль водопроводу;
- відкрийте кран гарячої води (раковини або ванни);
- відкрити кран В (Мал. 1).

Можлива заміна компонентів

Зніміть кришку для ремонту електричної частини.

Для ремонту термостата необхідно відключити шнур живлення і кабелі лампи, а потім витягти його з гнізда.

Для ремонту термоелемента і анода потрібно спочатку спорожнити пристрій.

Вигвинтити 4 болти (A Мал. 4) і зняти фланець. Фланець з'єднаний з опором і анодом.

На етапі повторного складання переконайтеся, що положення прокладки фланця, термостата і термо-

елемента є вихідним

Після кожної заміни рекомендується замінювати прокладку фланця (Z Мал. 5).

Використовуйте тільки оригінальні запасні частини, придбані в авторизованих сервісних центрах, в іншому випадку пристрій не буде відповідати вимогам міністерського декрету 174.

Періодичне технічне обслуговування

Щоб підтримувати працездатність приладу, доцільно проводити операцію з видалення накипу з термоелемента (R Мал. 5) приблизно кожні два роки (при високій жорсткості води її треба проводити частіше). Ця операція, якщо ви не хочете використовувати рідину, призначену для видалення накипу (у цьому випадку уважно прочитайте Паспорт безпеки засобу для зняття накипу), може бути виконана шляхом зняття кірки накипу. Але при цьому потрібно намагатися не пошкодити броню термоелемента.

Магнієвий анод (N Рис. 5) потрібно замінювати кожні два роки, в іншому випадку гарантія перестає діяти. При наявності агресивних або багатих хлоридами вод стан анода рекомендується перевіряти щорічно. Для заміни необхідно демонтувати термоелемент і відвернути від опорного кронштейна.

Повторна активація двополюсного захисного пристрою

У разі аномального перегріву води, тепловий захисний вимикач, відповідно до національних правил, розмикає електричний ланцюг обох фаз живлення термоелемента; в цьому випадку потрібно звернутися в сервісний центр.

НОРМИ КОРИСТУВАННЯ ДЛЯ СПОЖИВАЧА

Експлуатація та регулювання робочої температури

Вмикання / Вимикання

Включення і вимикання водонагрівача здійснюється шляхом зовнішнього двополюсного вимикача. Водонагрівач не можна вмикати та вимикати, вставляючи або виймаючи штепсель. Індикатор продовжує горіти під час фази нагрівання.


Регулювання робочої температури

Для моделей, оснащених ручкою регулювання, температуру можна встановити, повертаючи цю ручку (відповідно до графічних позначень).

Примітка На першому етапі регулювання температури необхідно застосувати невелике зусилля, повернувши ручку, щоб видалити ущільнення, яке фіксує термостат на температурі максимальної енергоефективності.

У моделях без ручки температуру може регулювати лише кваліфікований персонал.

Функція захисту від замерзання.

Встановіть ручку на символ  (тільки для моделей з цією функцією).

КОРИСНА ІНФОРМАЦІЯ (для користувача)

Перед будь-якою операцією з очищення пристрою потрібно переконатися, що пристрій вимкнено. У цьому випадку зовнішній перемикач повинен бути в положенні OFF.

Не слід використовувати інсектициди, розчинники або агресивні миючі засоби, які можуть пошкодити забарвлені частини або пластмасу.

Якщо вода на випуску холодна, перевірити:

- чи під'єднаний пристрій до джерела живлення і чи знаходиться зовнішній перемикач в положенні ON;
- чи не налаштований регулятор температури на мінімум.

Вихід пари з кранів

Відключити живлення електричного приладу і звернутися в службу технічної підтримки.

Якщо напір гарячої води недостатній, перевірити:

- тиск в системі водопостачання
- можлива закупорка впускної і випускної труби (деформацією або відкладеннями).

Витік води з пристрою при надмірному тиску

Поява крапель води з пристрою вважається допустимою в фазі нагріву. Якщо хочете уникнути краплепадіння, слід встановити розширювальний бак на заводі-виробнику.

Якщо витік триває навіть, коли не у фазу нагріву, перевірити наступне:

- калібрування пристрою

- тиск в системі водопостачання.

УВАГА! Заборонено блокувати зливний отвір пристрою!

ЯКЩО ПРОБЛЕМА НЕ ВИРІШЕНА, НЕ НАМАГАТИСЯ ВІДРЕМОНТУВАТИ АПАРАТ, СЛІД ЗВЕРНУТИСЯ ДО КВАЛІФІКОВАНОГО ПЕРСОНАЛУ.

Дані та характеристики не є обов'язковими, компанія-виробник залишає за собою право вносити зміни, які вважає доцільними без попереднього повідомлення або заміни.



Відповідно до ст. 26 Законодавчого декрету 14 березня 2014, п. 49 «Реалізація Директиви 2012/19/ЄС про відходи електричного та електронного обладнання (WEEE)»

Символ перекресленого контейнера-сміттєзбірника на упаковці виробу вказує, що продукт в кінці терміну його корисного використання повинен збиратися окремо від інших відходів. Виходячи з цього, користувач після завершення терміну служби повинен доставити його до відповідного пункту утилізації електронних та електротехнічних приладів і обладнання. В якості альтернативного варіанту — обладнання можна повернути в торговельно-підприємство в момент придбання нового аналогічного виробу. Допускається безкоштовне повернення електронного обладнання розмірами менше 25 см підприємству з торговою площею менше 400 м² для утилізації. При цьому клієнт не зобов'язаний придбати новий товар. Роздільний збір та подальша переробка, утилізація і повторне використання обладнання та приладів дозволить зменшити шкоду, завдану навколишньому середовищу і здоров'ю, а також полегшити переробку і (або) вторинне використання комплектуючих даного обладнання.

ملاحظة هامة: عند القيام بأول عملية ضبط لدرجة الحرارة فمن الضروري تطبيق ضغط خفيف عند لف المقبض لإزالة الختم الذي يثبت الترموستات على درجة الحرارة ذات الحد الأقصى لكفاءة استخدام الطاقة.
بالنسبة للموديلات التي لا تحتوي على لمقبض، يمكن ضبط درجة الحرارة فقط من قبل أشخاص مؤهلين.

وظيفة ضد الجليد

قم بضبط المقبض على الرمز ❄️ (فقط للموديلات المزودة بهذه الوظيفة).

معلومات مفيدة (للمستخدم)

قبل تنفيذ أية عملية نظافة على الجهاز تأكد من إتمام إطفاء المنتج عن طريق وضع المفتاح الخارجي في الوضع OFF. لا تستخدم المبيدات الحشرية أو المنظفات الكاشطة التي يمكن أن تتلف الأجزاء المطلية أو المصنوعة من البلاستيك.

إذا كانت مياه المخرج باردة، تحقق من:

- أن الجهاز متصل بالتغذية الكهربائية وأن المفتاح الخارجي يكون في الوضع ON.
- أن مقبض ضبط درجة الحرارة غير مضبوط نحو الحد الأدنى.

في حالة وجود بخار خارج من المحابس:

اقطع التغذية الكهربائية عن الجهاز واتصل بالدعم الفني.

في حالة وجود تدفق غير كافٍ من الماء الساخن، افحص:

- ضغط مياه الشبكة؛
- الانسداد المحتمل لأنابيب دخول وخروج الماء (تشوهات أو ترسبات).

خروج الماء من الجهاز مقابل الضغط الزائد

يعتبر تظطر الماء من الجهاز عادياً أثناء مرحلة التسخين. عند الرغبة في تجنب هذا التظطر، يلزم تركيب وعاء إضافي على شبكة الضخ. إذا استمر تظطر الماء أثناء فترة عدم التسخين، اطلب افحص:

- معايرة الجهاز؛
- ضغط شبكة الماء.

تنبيه: لا تسد أبداً ثقب إخلاء الجهاز!

في حالة استمرار المشكلة، لا تحاول في جميع الأحوال إصلاح الجهاز، ولكن توجه دائماً إلى العمالة المؤهلة.

البيانات والمواصفات المشار إليها، لا تُلزم الشركة المصنعة، التي تحتفظ بحق إدخال كافة التعديلات التي تراها مناسبة دون الالتزام باخطار مسبق أو استبدالها.

بموجب المادة 26 من المرسوم الحكومي المحرر بتاريخ 14 مارس 2014، الرقم 49 في ما يتعلق بتطبيق التوجيه الأوروبي UE/19/2012 على نفايات الأجهزة الكهربائية والإلكترونية (RAEE).



يشير رمز صندوق القمامة الذي عليه علامة X الموجود على الجهاز أو على علبة الجهاز إلى أن هذا المنتج في نهاية عمره التشغيلي يجب أن يتم جمعه بشكل منفصل عن باقي المخلفات والنفايات. سوف يجب على المستخدم بالتالي تسليم الجهاز الذي انتهى عمره التشغيلي إلى مراكز البلدية المناسبة والمختصة بعملية الجمع المنفصل للنفايات والنفايات الكهربائية والتقنية والإلكترونية. وبدلاً من تولى أمر القيام بذلك يمكن تسليم الجهاز المرغوب التخلص منه إلى بائع التجزئة لحظة شراء جهاز جديد من نفس نوعية الجهاز القديم. لدى تجار التجزئة الذين يبيعون منتجات كهربائية في محلات تجارية لا تقل مساحتها عن 400 م² فإن عملية التسليم هذه يمكن أن تكون مجانية بدون مقابل وبدون شرط شراء أجهزة جديدة وذلك بالنسبة للأجهزة الإلكترونية التي تقل أبعادها عن 25 سم. تساهم عملية الجمع المنفصل للنفايات والأجهزة القديمة هذه من أجل إعادة تدويرها ومعالجتها والتخلص منها بشكل متوافق بيئياً في تجنب الأثار السلبية المحتملة على البيئة وعلى الصحة كما تشجع عملية إعادة تدوير المواد التي تتكون منها هذه الأجهزة والمنتجات القديمة.

- التوصيل بالشبكة الثابتة عن طريق أنبوب صلب (إن يكن الجهاز مورداً بصامولة كابل)، استخدم كابل بقطاع لا يقل عن 1×3 مم2؛ بواسطة كابل مرن (نوع 3×1 H05VV-F 2مم، وبقطر 8,5 مم) إذا كان الجهاز مورداً بصامولة كابل.

التشغيل التجريبي وتشغيل الجهاز

قبل تشغيل الجهاز، قم بملئه بماء من الشبكة. يتم تنفيذ هذا الملمن عن طريق فتح الصنبور المركزي للشبكة المنزلية وذلك الخاص بالماء الساخن حتى خروج جميع الهواء بخزان الجهاز. تأكد بصرياً من عدم وجود تسريبات ماء أيضاً من الفلانشة، وإن لزم الأمر أغلق باعتدال المسامير. قم بتشغيل الجهاز باستخدام المفتاح الكهربائي.

الصيانة (خاصة بالعمالة المؤهلة)

في جميع الأحوال قبل طلب الدعم الفني نتيجة عطل مشتبه به، تأكد من أن عدم التشغيل لا يعتمد على أسباب أخرى مثل، الغياب المؤقت للماء أو الطاقة الكهربائية. تنبيه: قبل تنفيذ أية عملية، افصل الجهاز عن الشبكة الكهربائية.

تفريغ الجهاز

من الضروري تفريغ الجهاز عند تركه بدون استخدام لفترة طويلة من الزمن وأو في حالة تواجده في مكان عرضة للتجمد. قم بتفريغ الجهاز على النحو التالي:

- أغلق صنبور الاعتراض، إن كان مركباً (D شكل 1)، وإلا الصنبور المركزي للشبكة المنزلية؛
- افتح صنبور الماء الساخن (حوض الوجه أو حوض الاستحمام)؛
- افتح الصنبور B (شكل 1)

الاستبدال المحتمل للمكونات

قم بإزالة الغطاء لإجراء تدخل على الأجزاء الكهربائية. إجراء أي تدخل على الترموستات يجب فصل سلك الطاقة وكابلات المصباح، ومن ثم إزالته من مقره. للتمكن من العمل على المقاومة وعلى الأنود القطبي يجب أولاً تفريغ الجهاز. قم بفك الـ 4 مسامير (A شكل 4) وانزع الفلانشة على الفلانشة يتم اقتران المقاومة والقطب. أثناء مرحلة إعادة التركيب قم بالانتباه إلى إعادة حلقة حشو الفلانشة والترموستات والمقاومة إلى موقعها الأصلي. بعد كل عملية إزالة يُصحح باستبدال حلقة حشو الفلانشة (Z شكل 5). لا تستخدم إلا قطع الغيار الأصلية من مراكز الدعم المعتمدة من الشركة المصنعة.

الصيانة الدورية

من أجل الحفاظ على فعالية جيدة للجهاز فإنه من المناسب القيام بإزالة ترسبات عنصر المقاومة (R شكل 5) كل عامين تقريباً (في حالة وجود مياه ذات صلابة عالية أو قسوة المياه)، فإن تكرر هذه الإزالة يجب أن يزداد). هذه العملية، في حالة عدم الرغبة في استخدام وسائل مناسبة لهذا الغرض (في هذه الحالة اقرأ بعناية وثائق الأمان الخاصة بمزيل الترسبات)، يمكن أن يتم تنفيذها عن طريق تفتيت الطبقة الجبرية مع توجيه انتباه إلى عدم إتلاف جراب عنصر المقاومة. يجب استبدال قطب المغنسيوم (N شكل 5) كل عامين، تحت طائلة سقوط الضمان في حالة عدم تنفيذ ذلك. في حالة وجود مياه عدوانية أو الغنية بالكورديرات يُصحح بالتحقق من حالة القطب كل عام لاستبداله، يجب فك عنصر التسخين وفكه بعد ذلك من خطاف الدعامة

إعادة تفعيل أموات الأمان والسلامة ثنائية القطب في حالة زيادة الحرارة والتسخين المفرط للمياه بشكل غير طبيعي، يقوم مفتاح حراري لقطع وتوصيل التيار، مطابق للمواصفات والقواعد الوطنية السارية، بقطع دائرة التيار الكهربائي على كلتا مرحلتى التغذية بالتيار الخاصة بالمقاومة؛ في هذه الحالة اطلب المساعدة من خدمة الدعم الفني.

قواعد الاستخدام خاصة بالمستخدم

عمل وضبط درجة حرارة التشغيل

التشغيل/الإطفاء

تتم عملية تشغيل وإطفاء سخان المياه بالعمل على مفتاح التيار الثنائي القطب الخارجي وليس بإدخال ونزع قابس كابل التيار الكهربائي. تبقى لمبة التنبيه الضوئي مضاءة أثناء مرحلة التسخين.

ضبط درجة حرارة التشغيل

بالنسبة للموديلات المزودة بمقبض، يمكن أن يتم ضبط درجة الحرارة من خلال العمل على المقبض (كما هو مبين في الإرشادية والرسوم البيانية).

تركيب الجهاز (للقائم بالتركيب)

يجب أن يتم تثبيت هذا الجهاز في وضع رأسي ليعمل بشكل صحيح. في نهاية التركيب، وقبل أي ملئ بالماء والتغذية الكهربائية للجهاز، استخدم أداة فحص (مثل ميزان فقاعة الماء) من أجل التأكد من الرأسيّة الفعلية للتركيب. يُفيد هذا الجهاز في تسخين الماء على حرارة تقل عن درجة الغليان، إنه يجب أن يتم توصيل بشبكة تغذية بالماء الصحي ذات حجم متوافق مع معدلات أدائه وسعته.

- التأكد من أن المواصفات (راجع إلى بيانات اللوحة) تُلبي احتياجات العميل.
- تحقق من أن التركيب مطابق لدرجة الحماية IP (الحماية من تغلغل السوائل) الخاصة بالجهاز وفقاً للمواصفات السارية.
- اقرأ ما وورد على ملصق التغليف وعلى لوحة المواصفات.
- تصميم هذا الجهاز من أجل تركيبه حصراً داخل الأماكن المطابقة للمواصفات السارية كما أنه يتطلب الالتزام بالتحذيرات التالية المتعلقة بوجود:
 - الرطوبة: لا تُركب الجهاز في أماكن مغلقة (بدون تهوية) ورطبة.
 - الصقيع: لا تُركب الجهاز في بيئات يُحتمل بها انخفاض درجة الحرارة إلى مستويات حرجة مع خطر تكون الجليد.
 - أشعة الشمس: لا تُعرض الجهاز لأشعة الشمس المباشرة، حتى في وجود الواجبات الزجاجية.
 - البخار/ الأبخرة/ الغاز: لا تُركب الجهاز في وجود البيئات العدوانية بشكل خاص مثل وجود الأبخرة الحمضية والغاز والتمشيع بالغازات.
 - الصدمات الكهربائية: لا تُركب الجهاز مباشرة على الكابلات الكهربائية الغير محمية من تغيرات الجهد الكهربائي.

في حالة الحوائط المنفذة بالطوب أو الكتل المتقوية، قطعاًط الحوائط ذات الثبات المحدود، أو في جميع الأحوال الحوائط المختلفة عن تلك المشار إليها، من الضروري القيام بفحص أولي لثبات نظام التمديع.

خطافات التثبيت بالحائط يجب أن تكون قادرة على حمل وزن يعاد ثلاثة أضعاف وزن سخان ممثلي بالماء.

يُنصح بتركيب الجهاز بأقرب ما يمكن إلى نقاط الاستخدام من أجل الحد من عمليات تشتت الحرارة بطول الأنابيب.

يُمكن أن تنص القواعد المحلية على قيود بشأن تركيب الجهاز في الحمام، بالتالي التزم بالمسافات الصغرى المنصوص عليها في المواصفات السارية.

من أجل جعل عمليات الصيانة المختلفة أكثر سهولة، قم بتوفير مكان خالي حول غطاء الجهاز لا يقل عن 50 سم من أجل الوصول إلى الأجزاء الكهربائية.

التوصيل الهيدروليكي

قم بتوصيل مدخل ومخرج السخان بأنابيب أو وصلات مقاومة، لضغط التشغيل ودرجة الحرارة التي يمكن أن يصل إليها الماء الساخن بالإضافة إلى تجاوزها 90 مئوية.

لا يجب أن يعمل الجهاز بمياه تزداد قسوتها عن 12 درجة فرنسية، وبالعكس فإنه مع مياه ذات قسوة مرتفعة بشكل خاص (أعلى من 25 درجة فرنسية)، يُنصح باستخدام جهاز تليجة، تتم معايرته ومراقبته بشكل مناسب، في هذه الحالة فإن القسوة المتبقية لا يجب أن تتخضض عن 15 درجة فرنسية.

اربط على أنبوب مدخل الماء إلى الجهاز، المميز بالحلقة ذات اللون الأزرق، وصله على شكل "T". على تلك الوصلة اربط من ناحية صنبور من أجل تفرغ الماء الساخن للحمام (B شكل 1) والتي يمكن التحكم به باستخدام الدوارة، ومن الناحية الأخرى جهاز مانع الضغوط الزائدة (A شكل 1).

مجموعة الأمان المطابقة للمواصفة الأوروبية EN 1487

قد تتطلب بعض البلدان استخدام أجهزة أمان هيدروليكية نوعية، متوافقة مع الاشتراطات القانونية المحلية؛ تكون مهمة القائم بالتركيب المؤهل، المكلف بتركيب المنتج، تقييم المطابقة الصحيحة لجهاز الأمان اللازم الاستخدام.

يُحظر إدخال أي جهاز اعتراض (صمامات، صنابير، إلخ) بين جهاز الأمان وسخان الماء نفسه.

يجب أن يُوصَل مخرج تفرغ الجهاز بأنبوب تفرغ ذي قطر مساوٍ على الأقل لأنبوب توصيل الجهاز، عن طريق قمع والذي يسمح بمسافة من الهواء لا تقل عن 20 مم مع إمكانية المراقبة البصرية. قم بتوصيل بواسطة أنبوب مرن، ماسورة الماء البارد من الشبكة ومدخل مجموعة الأمان، إن لزم الأمر استخدم صنبور اعتراض (D شكل 1). علاوةً على ذلك، قم بتوفير في حالة فتح صنبور التفرغ أنبوب صرف ماء مركب على المخرج (C شكل 1).

عند ربط مجموعة الأمان لا تُجهد حتى نهاية المسار ولا تعيث بها.

في حالة وجود ضغط شبكة قريب من قيم معايرة الصمام، يجب في هذه الحالة تركيب مخفض ضغط وفي أي مكان عن الجهاز.

في حالة اتخاذ قرار بتركيب خلاطات مياه (صنبور أو دش)، يجب تفرغ الأنابيب من الشوائب المحتملة التي يمكن أن تؤدي إلى تلف خلاطات المياه.

التوصيل بطريقة "التصريف الحر"

لهذا النوع من التركيب يجب استخدام مجموعة صنابير محددة وإجراء التوصيلات كما هو محدد في مخطط الشكل 2. بهذه الطريقة يعمل سخان المياه على أي ضغط في الشبكة، وعلى أنبوب التصريف الذي يقوم بوظيفة التنفيس لا يجب تركيب أن نوع من الصنابير.

التوصيل الكهربائي

يعتبر أمراً إلزامياً، قبل تثبيت الجهاز، إجراء فحص دقيق للشبكة الكهربائية من خلال التحقق من الامتثال لمعايير السلامة السارية، ومن مناسبة الشبكة الكهربائية لأحد الأقصى للطاقة التي يمتصها سخان المياه (يرجى الرجوع إلى بيانات اللوحة الفنية)، ومن أن قطر كابلات التوصيلات الكهربائية مناسب ومُطابق للمواصفات والمعايير المعمول بها في هذا الشأن.

صانع الجهاز لا يتحمل أي مسؤولية بخصوص الأضرار الناتجة عن عدم تأريض الشبكة أو نتيجة لوجود عيوب أو أعطال في التيار الكهربائي المغذي للجهاز.

يجب قبل التشغيل التأكد من أن جهد الشبكة الكهربائية مطابق لقيمة الجهد المحددة في اللوحة الفنية الخاصة بالأجهزة.

يُحظر استعمال مأخذ كهربائية متعددة أو وصلات كهربائية أو وصلات ميكفية.

يُحظر استعمال مواسير شبكة المياه أو مواسير التسخين أو مواسير الغاز في التوصيل الأرضي للجهاز.

إذا كان الجهاز مورد مع كابل التغذية الكهربائية، يجب استعمال كابل بنفس المواصفات في حالته استبداله (نوع H05VV-F 3x1 مم، وبقطر 8,5 مم).

يجب إدخال كابل توصيل التيار الكهربائي (نوع H05VV-F 3x1 مل، 2مل، قطر 8,5 ملم) داخل الفتحة المخصصة له (F الشكل 3) والموجودة في الجزء الخلفي للجهاز، ويجب مده حتى يصل إلى مشابك الترموستات أو لوحة أطراف توصيل الترموستات (M الشكل 6).

من أجل فصل عن الشبكة الكهربائية، استخدم مفتاح ثنائي القطب موافق للمعايير الوطنية السارية (فتحة أطراف التوصيل 3 مم على الأقل، ومن الأفضل أن تكون مزودة بمصنوبرات).

من الإلزامي التوصيل الأرضي للجهاز على أن يتم تثبيت الكابل الأرضي (الذي يجب أن يكون باللونين الأصفر-الأخضر وأطول من كابلات الأقطاب) بواسطة الكنتلة الطرفية المشارة إليها بالرمز (T شكل 6).

إن لم يكن الجهاز مزوداً بكابل التغذية الكهربائية، فإنه يجب أن يتم اختيار واحدة من طرق التركيب التالية:

وظيفة سخان المياه المضادة لبكتيريا الفيلقية

الفيلقية هي نوع من البكتيريا على شكل قضيب، وهي موجودة بشكل طبيعي في جميع منابع المياه. إن "داء الفيلقية" يُعتبر نوع معين من الالتهاب الرئوي الناجم عن استنشاق بخار الماء الذي يحتوي على هذه البكتيريا. وفي هذا السياق لا بد من تجنب ركود المياه لفترة طويلة بدخل سخان المياه، والتي يجب استخدامها أو تعريضها أسبوعياً على الأقل.

إن المعايير الأوروبية رقم CEN/TR 16355 توفر توجيهات بشأن أفضل الممارسات التي يمكن اتباعها لمنع انتشار بكتيريا الفيلقية بمياه الشرب. علاوة على ذلك فهناك لوائح محلية واجب تطبيقها، تفرض قيوداً إضافية حول مسألة بكتيريا الفيلقية. يستخدم سخان المياه الإلكتروني هذا نظام تلقائي لتطهير المياه يتم تشغيله بشكل افتراضي. يبدأ هذا النظام في العمل كلما تم تشغيل سخان المياه، وفي جميع الأحوال كل 30 يوم، حيث يرفع درجة حرارة المياه إلى 60 درجة مئوية.

تحذير: في أثناء قيام الجهاز بدورة التعقيم الحرارية، قد يتسبب ارتفاع درجة حرارة المياه في إحداث حروق. لذلك يجب الانتباه إلى درجة حرارة المياه قبل استخدام المياه أو الاستحمام.

مواصفات فنية

بالنسبة للمواصفات الفنية يرجى الاطلاع على البيانات الواردة في اللوحة التعريفية بالجهاز (ملصق تعريفى موجود بالقرب من أنابيب دخول وخروج المياه).

معلومات حول المنتج					
30	15	10	مجموعة المنتج		
12,8	7,4	6,6	الوزن (كجم)		
فوق حوض المغسلة	تحت حوض المغسلة	فوق حوض المغسلة	تحت حوض المغسلة	فوق حوض المغسلة	التركيب
راجع لوحة المواصفات					
2,640	2,675	2,462	2,691	2,442	Qelec (kWh)
S	XXS				تعريف التحميل
15 dB					
33,4%	33,0%	35,3%	32,9%	35,5%	η_{wh}
30	15	10	السعة (لتر)		

البيانات الخاصة بالطاقة والموجودة في الجدول والبيانات الأخرى الإضافية الواردة في بطاقة المنتج التعريفية (المرفق A الذي يعتبر جزء لا يتجزأ من دليل الاستخدام هذا) تم تحديدها وفقاً للتوجيهات الأوروبية 812/2013 EU و 814/2013. المنتجات الخالية من هذا الملصق التعريفى وبطاقة التعريفية ذات الصلة والخاصة بمجموعات سخانات المياه والأجهزة الشمسية، المنصوص عليها في اللائحة 812/2013، هي منتجات ليست معدة للاستخدام في مثل هذه المجموعات. تباع هذه المنتجات مع الترموستات مثبت على درجة حرارة التشغيل التي تضمن أداءً للطاقة والمبين في الجدول 3 وفي بطاقة المنتج.

الجهاز مزود بوظيفة ذكية تتيح لك تكيف الاستهلاك مع ملفات تعريف المستخدم. في حالة تشغيل الجهاز بشكل صحيح، يتميز الجهاز بالاستهلاك اليومي بوحدة الطاقة الكهربائية "Qelec (Qelec) أسبوع، ذكي / Qelec، أسبوع" الأقل من استهلاك منتج مكافئ له بدو الوظيفة الذكية" هذا الجهاز مطابق للمعايير والقواعد الدولية الخاص بالأمن والسلامة الكهربائية IEC 60335-1-2، IEC 60335-1. وجود علامة التوافق الأوروبي CE على الجهاز تفيد بمطابقته لتوجيهات الاتحاد الأوروبي التالية والتي تضمن توافر المتطلبات الأساسية في هذا المنتج:

- LVD الخاصة بأجهزة الجهد المنخفض: EN 50106، EN 62233، EN 60529، EN 60335-2-21، EN 60335-1.

- EMC الخاصة بالتوافق الكهرومغناطيسي: EN 61000-3-3، EN 61000-3-2، EN 55014-2، EN 55014-1.

- RoHS2 الخاصة بخطر التعرض للمواد الخطرة: EN 50581.

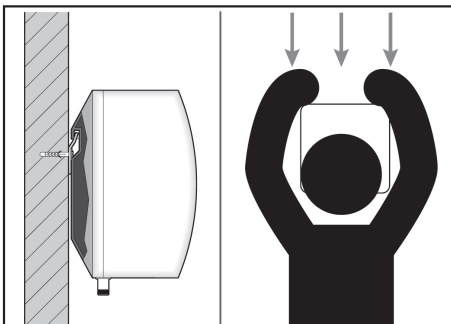
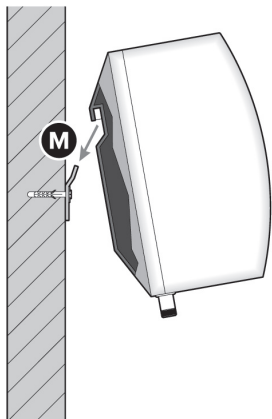
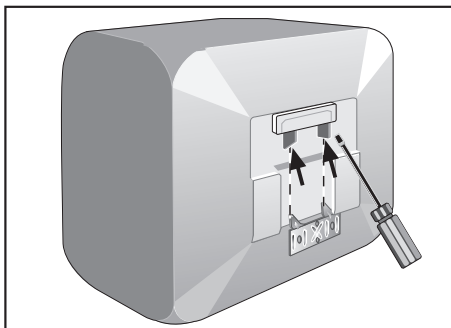
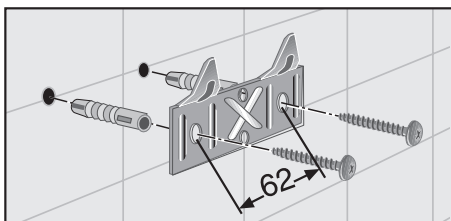
- ErP الخاصة بمنتجات الطاقة: EN 50440.

- يتوافق هذا الجهاز مع توجيه REACH.

12. من الضروري تفريغ الجهاز وفصله عن الشبكة الكهربائية إن كان يجب أن يبقى دون استخدام في مكان خاضع للتجميد.
13. الماء الساخن المتدفق بدرجة حرارة تزيد عن 50 درجة مئوية من صنابير الاستخدام العادية يمكن أن يتسبب في الإصابة بالحروق بشكل فوري. لذلك يجب أن يكون الأطفال والمُعاقين وكبار السن على دراية كاملة بهذا الخطر. وبالتالي يُنصح باستخدام صمامات خلط حرارية يتم تثبيتها على أنبوب خروج المياه الساخنة من الجهاز وتتميز عن طريق الطوق ذي اللون الأحمر الموجود عليه.
14. لا يجب أن يتواجد أي عنصر قابل للاشتعال ملامساً و/أو بالقرب من الجهاز.
15. تجنب التواجد تحت الجهاز وأن تضع تحته أي شيء قد يتلف، على سبيل المثال، نتيجة تسريب محتمل من الماء.

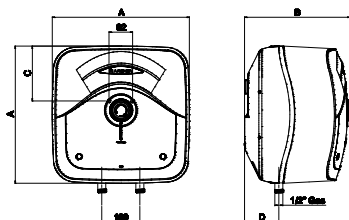
تعليمات سلامة عامة

1. اقرأ جيداً الإرشادات والتحذيرات الواردة في هذا الدليل حيث أنها تزودك بمعلومات وإرشادات مهمة تضمن لك الأمان والسلامة أثناء عمليات التركيب والاستخدام والصيانة.
يعتبر دليل الاستخدام هذا جزءاً أساسياً لا يتجزأ من المنتج. يجب أن يرافق الجهاز حتى في حالة بيعه إلى مالك آخر أو مستخدم و/أو نقله إلى مصنع آخر.
2. يمكن أن يتسبب التركيب الخاطئ للجهاز في أضرار وتلفيات للأشخاص والحيوانات والأشياء، والشركة المصنعة في هذه الحالة لا تعتبر مسؤولة بأي شكل من الأشكال عن هذه الأضرار والتلفيات.
3. يجب أن تتم عمليات التركيب والصيانة فقط وحصرياً على يد طاقم عمل مؤهل ومصروح له وكما هو محدد في الفقرات المعينة. يجب استخدام قطع الغيار الأصلية فقط وحصرياً. عدم احترام ومراعاة ما سبق ذكره يمكن أن يؤثر سلباً على أمن وسلامة الجهاز ويعفي الشركة المصنعة من أية مسؤولية كانت عن أية أضرار أو تلفيات.
4. لا يجب ترك مكونات التغليف (كالدبابيس والأكياس البلاستيكية والبوليسترين الممتد... الخ) بالقرب أو في متناول يد الأطفال حيث أن هذه المكونات يمكن أن تسبب خطورة على سلامة هؤلاء الأطفال.
5. يمكن استخدام هذا الجهاز من قبل الأطفال الأكبر من سن الثماني سنوات ومن قبل الأشخاص الذين يعانون من قصور في قدراتهم البدنية أو الحسية أو العقلية، أو الذين لديهم نقص في الخبرة اللازمة أو المعرفة الضرورية، شريطة أن يكونوا تحت المراقبة أو بعد أن يتم تعريفهم بالإرشادات والتعليمات اللازمة لاستخدام الجهاز بالشكل الصحيح ولتعريفهم وفهمهم للأخطار المتعلقة بهذا الاستخدام. يجب ألا يلعب الأطفال بهذا الجهاز. عمليات تنظيف وصيانة الجهاز هي أشياء يقوم بها المستخدم ويجب ألا يسمح بالقيام بها من قبل الأطفال دون مراقبتهم وتوجيههم.
6. ممنوع منعاً باتاً لمس الجهاز وأنت حافي القدمين أو عندما يكون هناك أجزاء مبللة في جسدك.
7. قبل استخدام الجهاز وبعد تدخل صيانة عادية أو استثنائية، فإنه من المناسب ملء خزان الجهاز بالماء وتنفيذ عملية لاحقة من التفريغ الكامل، من أجل إزالة أية شوائب متبقية.
8. إن كان الجهاز مزود بكابل تغذية كهربائي، توجه في حالة استبداله إلى مركز الدعم المعتمد أو العمالة المؤهلة مهنيًا.
9. من الإلزامي ربط بأنبوب مدخل الماء بالجهاز صمام أمان مطابق للمواصفات الوطنية. بشأن البلدان التي تطبق التوجيه EN 1487، فإن مجموعة الأمان يجب أن تمتلك ضغطاً لا يتجاوز 0,7 مللي باسكال، ويجب أن يشمل على الأقل محبس إغلاق، صمام مانع رجوع، صمام أمان، جهاز قطع الشحن الهيدروليكي.
10. الجهاز المانع للضغط الزائدة (صمام أو مجموعة أمان) لا يجب أن يتم العبث به ويجب أن يتم تشغيله دورياً من أجل التحقق من أنه غير متوقف ومن أجل إزالة الرواسب الجيرية المحتملة.
11. حدوث تقطر من الجهاز المانع للضغط الزائدة يكون طبيعياً في مرحلة تسخين الماء. لذلك يصبح من الضروري توصيل صمام التصريف، الذي يترك على كل الأحوال دائماً مفتوحاً في الهواء الطلق، بأنبوب تصريف يتم تركيبه بوضعية مستمرة الميل ناحية الأسفل وفي مكان لا توجد به تلوّج.



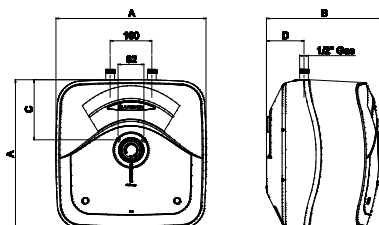
Schema installazione - Installation scheme - Schéma d'installation - Installatieschema - Installationschema - Esquema de instalación - Esquema de instalação - Schemat instalacji - Схема установки - Схема установки - مخطط التركيب

Sopralavello - Oversink - Sur évier - Boven spoelbak - Überbecken - Sobre lavabo - Em cima da pia - Nadumywalkowa - Над раковиной - Под мийною - فوق حوض المغسلة



MOD.	10	15	30
A	360	360	447
B	276	324	389
C	144	144	165
D	92	78	115

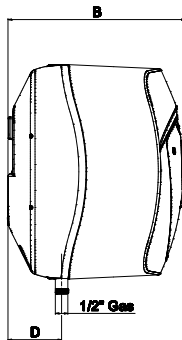
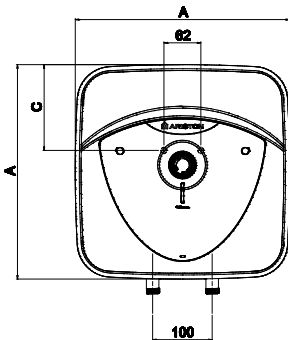
Sottolavello - Undersink - Sous évier - Onder spoelbak - Unterbecken - Bajo lavabo - Em baixo da pia - Podumywalkowa - Под раковиной - Под мийною - تحت حوض المغسلة



MOD.	10	15
A	360	360
B	276	324
C	144	144
D	92	78

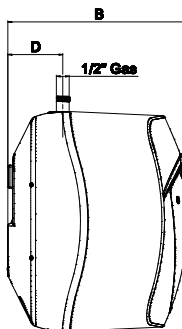
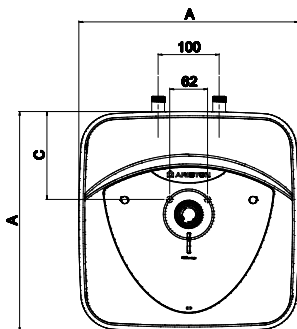
Schema installazione - Installation scheme - Schéma d'installation - Installatieschema - Installationschema - Esquema de instalación -
Esquema de instalação - Schemat instalacji - Схема установки - Схема установки - مخطط التركيب

Sopralavello - Oversink - Sur évier - Boven spoelbak - Überbecken - Sobre lavabo - Em cima da pia - Nadumywalkowa - Над раковиной -
فوق حوض المغسلة - Над мийною



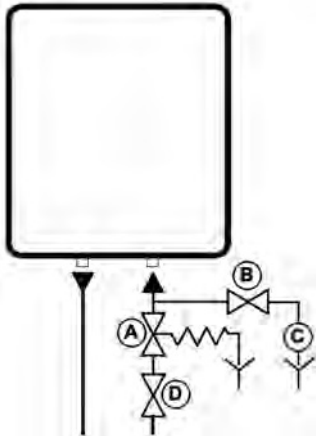
MOD.	10	15	30
A	360	360	447
B	298	346	410
C	144	144	165
D	92	78	114

Sottolavello - Undersink - Sous évier - Onder spoelbak - Unterbecken - Bajo lavabo - Em baixo da pia - Podumywalkowa - Под раковиной -
تحت حوض المغسلة - Під мийною

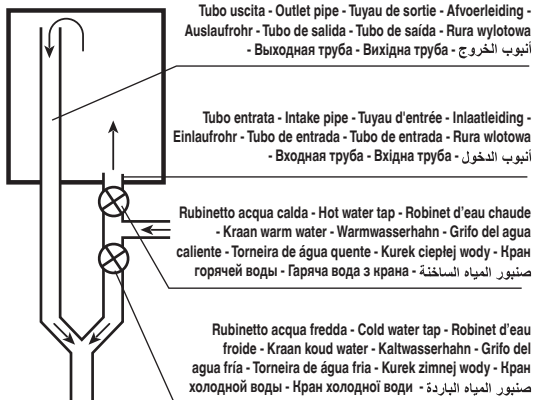


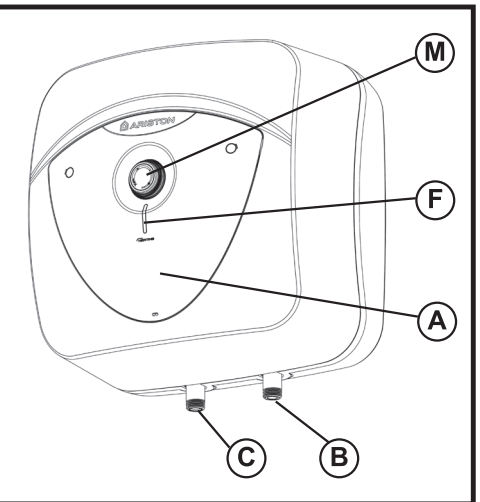
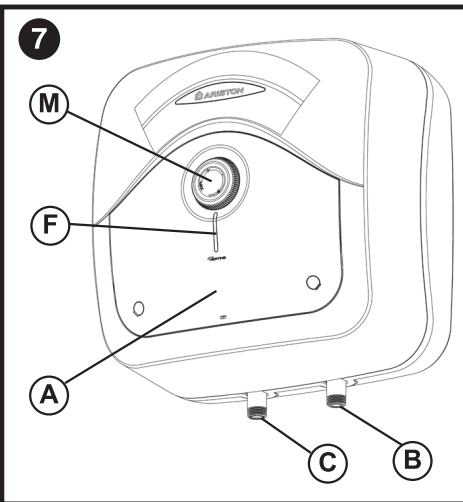
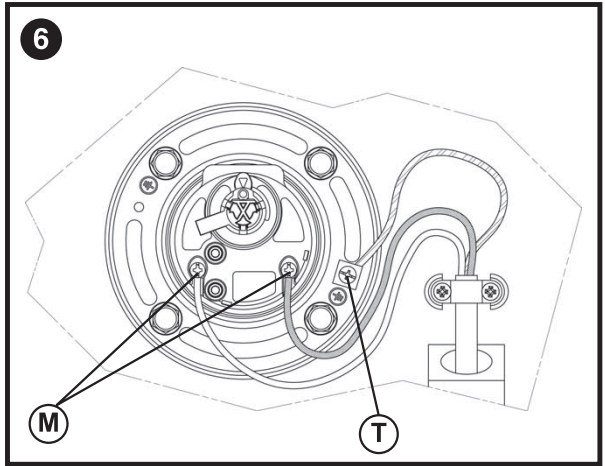
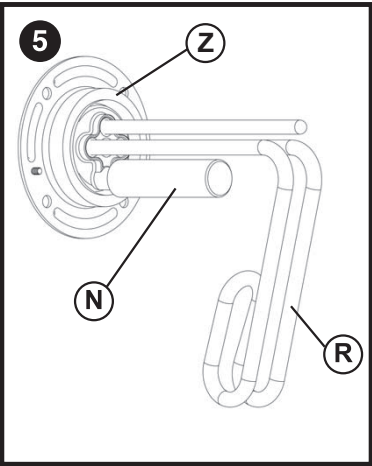
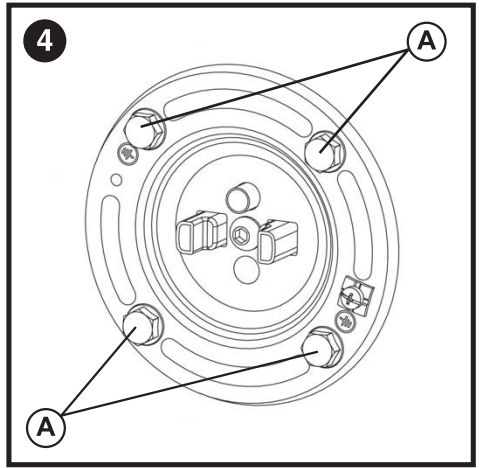
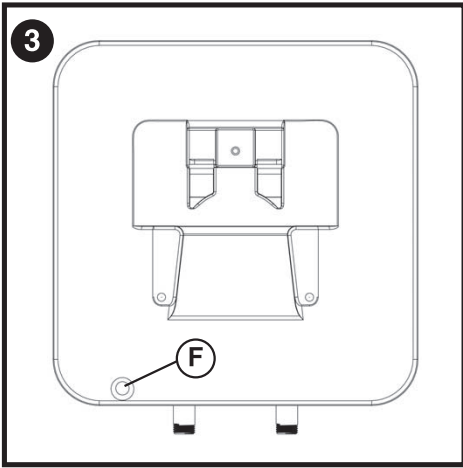
MOD.	10	15
A	360	360
B	298	346
C	144	144
D	92	78

1

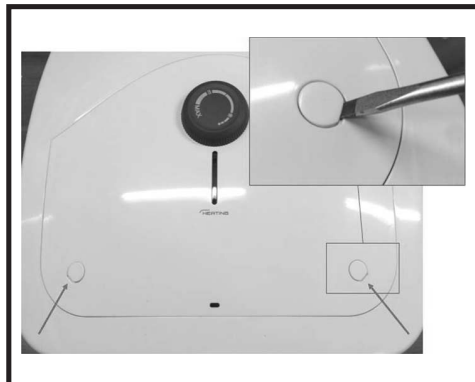


2

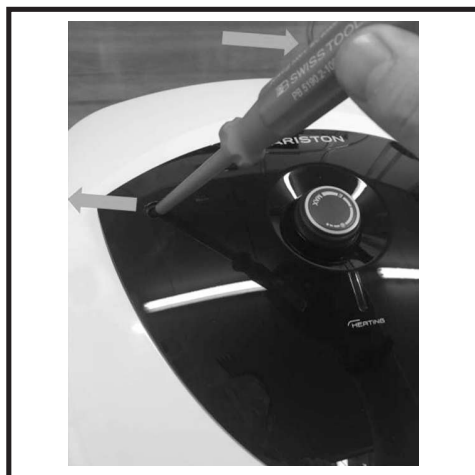




ANDRIS R - ANDRIS RS - ANDRIS BLU EVO R - ANDRIS BLU EVO RS



ANDRIS LUX



3100631 - ANDRIS RS 10/3

3100632 - ANDRIS RS 10U/3



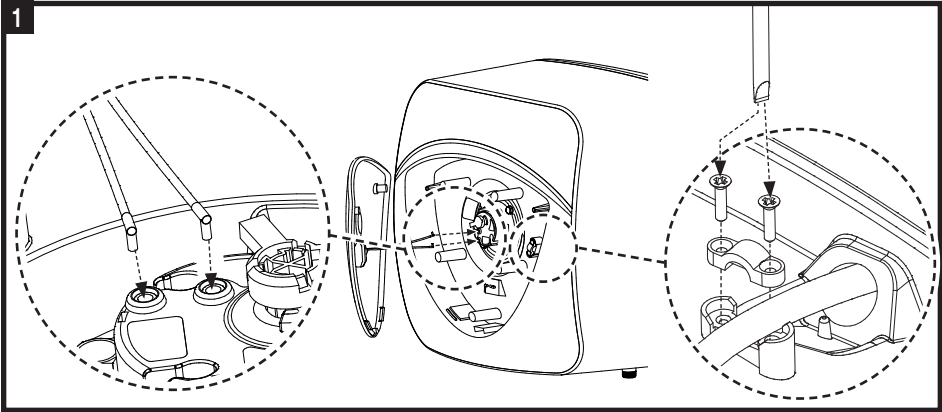
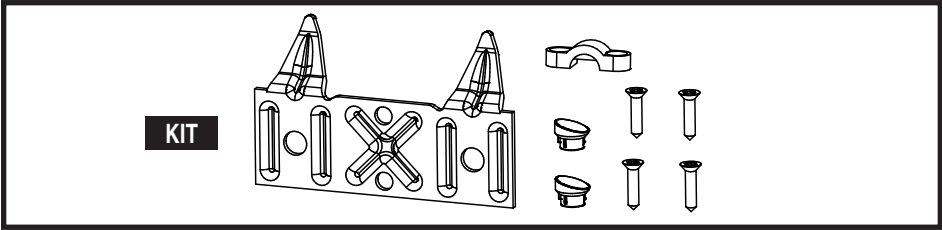
3100633 - ANDRIS RS 15/3

3100634 - ANDRIS RS 15U/3

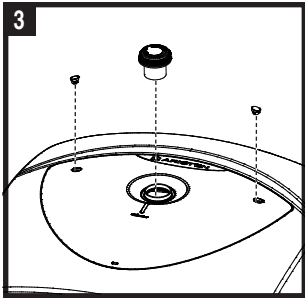
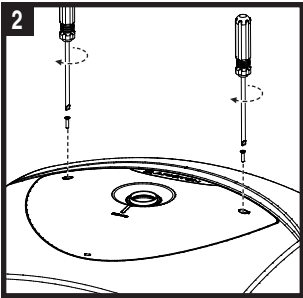


3100635 - ANDRIS RS 30/3

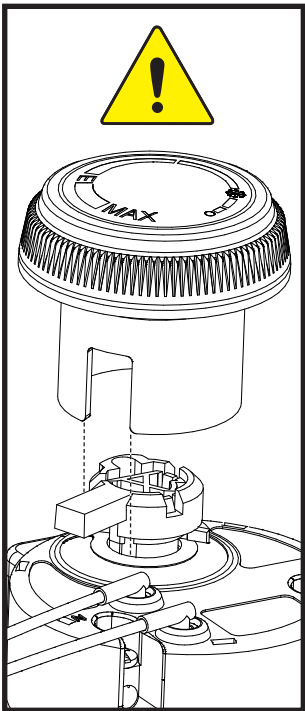
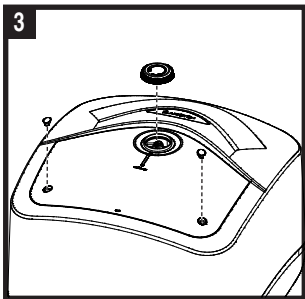
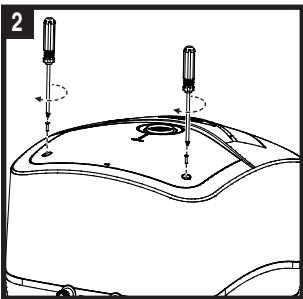


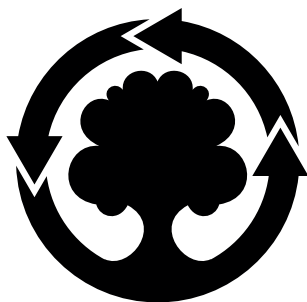


ANDRIS LUX



ANDRIS R - ANDRIS RS





**WE MAKE USE OF
RECYCLED PAPER**

Ariston Thermo S.p.A.

Viale Aristide Merloni, 45
60044 Fabriano (AN)
Tel. (+39) 0732.6011
ariston.com

