

- D** 1. Maß „Y“ von der Oberkante des Unterputz-Gehäuses bis zur Fliesenoberkante ermitteln.  
2. Anschlussnippel ablängen, so dass sich ein Gesamtmaß von „Y“ + 43mm ergibt.  
3. Anschlussnippel mit einem 12mm Innensechskantschlüssel so in das Unterputz-Gehäuse einschrauben, dass sich ein Einbaumaß von 31mm ergibt. Auslauf mit einem 2,5mm Innensechskantschlüssel von unten befestigen.
- GB** 1. Determine dimension "Y" from upper edge of concealed mixer housing to the face of tiles.  
2. Cut connection nipple to length so that the installation dimension is "Y" + 43mm.  
3. Using a 12mm allen key, screw the connection nipple into the concealed housing so that the installation dimension is 31mm. Tighten spout from below using a 2.5mm allen key.
- F** 1. Mesurer la cote « Y » du bord supérieur du boîtier encastré jusqu'au bord supérieur des carreaux.  
2. Couper le nipple de raccordement à la bonne longueur pour obtenir « Y » + 43mm.  
3. Visser le nipple de raccordement à l'aide d'une clé Allen de 12mm dans le boîtier encastré de manière à obtenir une dimension de montage de 31mm. Fixer le bec par le bas à l'aide d'une clé Allen de 2,5mm.
- E** 1. Determinar la cota "Y" desde el borde superior de la carcasa empotrable hasta el borde exterior de los azulejos.  
2. Cortar a medida la boquilla roscada de conexión de manera que se produzca una cota total de "Y" + 43mm.  
3. Enroscar la boquilla roscada de conexión con una llave de macho hexagonal de 12mm en la carcasa empotrable de tal manera que se consiga una cota de montaje de 31mm. Fijar el caño mediante una llave de macho hexagonal de 2,5mm por la parte inferior.
- I** 1. Rilevare la quota "Y" dall'alloggiamento della bocca fino al filo delle piastrelle.  
2. Tagliare il raccordo a misura in modo da ottenere una quota complessiva di "Y" + 43mm.  
3. Avvitare il raccordo con una chiave a brugola da 12mm nell'alloggiamento della bocca in modo da ottenere una quota di montaggio di 31mm. Fissare dal basso la bocca con una chiave a brugola da 2,5mm.
- NL** 1. Bepaal de maat "Y" van de bovenkant van het ingebouwde kraanhus tot aan de bovenkant van het tegelwerk.  
2. Snijd de aansluitnippel op lengte, zodat de totale maat "Y" + 43mm bedraagt.  
3. Schroef de aansluitnippel met een 12mm inbusleutel zodanig in het ingebouwde kraanhus vast, dat de inbouwmaat 31mm bedraagt. Bevestig de uitloop van onderen met een 2,5mm inbusleutel.
- S** 1. Ta fram måttet "Y" från inbyggnadshusets överkant och till kakelplattornas överkant.  
2. Korta av anslutningsfästet, så att det totala måttet är "Y" + 43mm.  
3. Skruva fast anslutningsfästet i inbyggnadshuset med en insexnyckel 12mm, så att monteringsmåttet är 31mm. Fäst utloppet nedifrån med en 2,5mm insexnyckel.
- DK** 1. Mål afstanden "Y" fra overkanten af indmuringsdelens hus til flisernes overkant.  
2. Afkort tilslutningsnipleen, så afstanden samlet måler "Y" + 43mm.  
3. Skru tilslutningsnipleen i indmuringsdelens hus med en unbrakonøgle (12mm), så indbygningsmålet bliver 31mm. Fastgør udløbstuden nedefra med en unbrakonøgle (2,5mm).
- N** 1. Fastsett målet "Y" fra overkanten på innbyggingshuset til flisoverkanten.  
2. Forkort koblingsnipleen slik at man får et totalmål på "Y" + 43mm.  
3. Skru koblingsnipleen inn i innbyggingshuset med en 12mm unbrakonøkkel, slik at man får et monteringsmål på 31mm. Fest kranen fra undersiden med en 2,5mm unbrakonøkkel.
- FIN** 1. Mittaa mitta "Y" piiloasennuskotelon yläreunasta laatan yläreunaan.  
2. Lyhennää liitäntänippaa niin, että saat kokonaismitaksi "Y" + 43mm.  
3. Ruuvaa liitäntänippaa 12mm:n kuusiokoloavaimella piiloasennuskoteloon niin, että saat asennusmitaksi 31mm. Kiinnitä juoksuputki 2,5mm:n kuusiokoloavaimella alhaalta.
- PL** 1. Wyznaczyć wymiar „Y” od górnej krawędzi korpusu podtynkowego do górnej krawędzi płytek.  
2. Skrócić złączkę podłączeniową, tak aby ogólny wymiar wynosił „Y” + 43mm.  
3. Wkręcić złączkę podłączeniową do korpusu podtynkowego przy użyciu klucza inbusowego 12mm, tak aby wymiar montażowy wynosił 31mm. Wylewkę zamocować od dołu przy użyciu klucza inbusowego 2,5mm.
- UAE** 1. تحديد القياس "Y" من الحافة العلوية لمبيت الخلاط المخفي إلى وجه البلاط;  
2. اقطع نيل التوصيل إلى الطول الذي يصبح فيه قياس التركيب "Y" + 43 ملم.  
3. باستخدام مفتاح ألن مقاس 12 ملم، ثبت نيل التوصيل داخل المبيت المخفي بحيث يصبح قياس التركيب 31 ملم. أحكم الفوهة من أسفل باستخدام مفتاح ألن مقاس 2,5 ملم;
- GR** 1. Μετρήστε την απόσταση "Y" από την πάνω ακμή του χωνευτού περιβλήματος έως την επιφάνεια των κεραμικών πλακιδίων.  
2. Κόψτε στο σωστό μήκος τον ενδέτη , έτσι ώστε να προκύψει συνολική διάσταση "Y" + 43mm.  
3. Βιδώστε τον ενδέτη με ένα εξαγωνίο κλειδί 12mm πάνω στο περίβλημα UP έτσι ώστε να προκύψει συνολική διάσταση εγκατάστασης 31mm. Με ένα εξαγωνίο κλειδί 2,5mm σφίξτε τον κοχλιωτό τείρο από κάτω.
- CZ** 1. Změřte rozměr „Y“ od horní hrany tělesa zapuštěného pod omítku až po horní plochu obkládaček.  
2. Připojovací vsuvku zkraťte tak, aby bylo dosaženo celkového rozměru „Y“ + 43mm.  
3. Připojovací vsuvku zašroubujte do tělesa zapuštěného pod omítku klíčem na vnitřní šestihrany 12mm tak, aby byl dosažen montážní rozměr 31mm. Výtokové hrdlo upevněte zespodu klíčem na vnitřní šestihrany 2,5mm.

- H** 1. Határozza meg a falba süllyeszthető doboz felső élétől a csempézés felső éléig tartó „Y” távolságot.  
2. Vágja le a csatlakozódarabot úgy, hogy annak teljes hossza „Y” + 43mm legyen.  
3. Csavarozza be a csatlakozódarabot 12mm-es imbuszkulccsal a falba süllyeszthető dobozba úgy, hogy a beszerelési méret **31mm** legyen. Rögzítse alulról a kifolyót 2,5mm-es imbuszkulccsal.
- P** 1. Determinar a medida "Y" da aresta superior da caixa encastrável até à aresta da parede pronta.  
2. Encurtar a ligação roscada, de modo a obter numa medida total de "Y" + 43mm.  
3. Aparafusar a ligação roscada na caixa encastrável, usando uma chave sextavada de 12mm, de modo a obter a medida de montagem de **31mm**. Fixar a bica por baixo com uma chave sextavada de 2,5mm.
- TR** 1. Ankastrre gövdesinin üst kenarından fayans yüzeyine kadar olan "Y" ölçüsünün belirleyin.  
2. Bağlantı nipelini "Y" + 43mm 'lik bir toplam ölçü oluşacak şekilde uzatın.  
3. Bağlantı nipelini 12mm'lik bir alyen anahtarı ile **31mm** 'lik bir montaj ölçüsünü oluşuna kadar ankastrre-gövdesine vidalayın. Gagayı 2,5mm'lik bir alyen anahtarı ile alttan tespit edin.
- SK** 1. Zmerajte rozmer „Y“ od hornej hrany telesa zapusteného pod omietku až po hornú plochu obkladačiek.  
2. Pripájaciú vsuvku skráťte tak, aby celkový rozmer bol „Y” + 43mm.  
3. Pripájaciú vsuvku zaskrutkujte do telesa zapusteného pod omietku imbusovým kľúčom 12mm tak, aby montážna dĺžka bola **31mm**. Výtokové hrdlo upevnite odspodu imbusovým kľúčom 2,5mm.
- SLO** 1. Določite mero „Y“ od zgornjega roba podometnega ohišja do zgornjega roba ploščic.  
2. Priključno mazalko skrajšajte, tako da dobite skupno dolžino „Y“ + 43mm.  
3. Priključno mazalko z 12mm imbus ključem privijte v podometno ohišje tako, da bo vgradna mera znašala **31mm**. Z 2,5mm imbus ključem pritrdite iztok s spodnje strani.
- HR** 1. Utvrdite dimenziju „Y“ od gornjeg ruba podžbuknog kućišta do gornjeg ruba pločica.  
2. Skratite priključnu nazuvicu tako da ukupna dimenzija iznosi „Y“ + 43mm.  
3. Uvmitite priključnu nazuvicu u podžbukno kućište imbus-ključem od 12mm tako da ugradna dimenzija iznosi **31mm**. Slavinu pričvrstite odozdo imbus-ključem od 2,5mm.
- BG** 1. Определете размера „Y“ между горния ръб на корпуса на тялото за вграждане и горния ръб на плочките.  
2. Отрежете съединителния нипел така, че да се постигне общ размер от „Y“ + 43mm.  
3. Завинтете съединителния нипел с шестограмен ключ 12mm в тялото за вграждане така, че да се постигне монтажен размер от **31mm**. Закрепете лебедката с шестограмен ключ 2,5mm отдолу.
- EST** 1. Mõõtkte kaugus „Y“ peitsegisti korpuse ülemisest servast kuni plaadi ülemise servani.  
2. Lühendage ühendusniplii nii palju, et üldmõõt oleks „Y” + 43mm.  
3. Krivige ühendusniplii 12mm kuuskantvõtmega nii sügavale peitsegisti korpusesse nii, et kaugus oleks **31mm**. Kinnitage segistitila 2,5mm kuuskantvõtmega altpoolt.
- LV** 1. Nosakiet izmēru „Y” no zemapmetuma korpusa augšējās malas līdz flīžu augšējai malai.  
2. Saīsiniet pievienošanas nipelī tā, lai kopējais izmērs būtu „Y” + 43mm.  
3. Ieskrūvējiet pievienošanas nipelī ar 12mm iekšējo sešstūrīnaino atslēgu zemapmetuma korpusā tā, lai uzstādīšanas izmērs būtu **31mm**. Nostipriniet izteku no apakšas ar 2,5mm iekšējo sešstūrīnaino atslēgu.
- LT** 1. Išmatuokite atstumą „Y” tarp potinkinio korpuso ir apdailos plytelės viršutinį kraštų, žr. [9] pav.  
2. Jungiamąją įmovą sutrumpinkite taip, kad bendras atstumas būtų „Y” + 43mm.  
3. Jungiamąją įmovą įsukite 12mm šešiabriauniu raktu į potinkinį korpusą taip, kad montavimo matmuo būtų **31mm**. Nuotėkio snapelis pritvirtinamas iš apačios šešiabriauniu raktu (2,5mm).
- RO** 1. Se determină cota „Y” de la marginea superioară a carcăsei îngropate până la marginea superioară a faianței.  
2. Se reglează lungimea niplului de racordare, astfel încât să rezulte cota totală de „Y” + 43mm.  
3. Folosind o cheie imbus de 12mm, se înfiletează niplul de racordare în carcasa îngropată, astfel încât să rezulte o cotă de instalare de **31mm**. Se fixează de jos dispensorul cu cheia imbus de 2,5mm.
- CN** 1. 确定从暗藏式混合龙头外壳的上边缘到磁砖表面的尺寸“Y”。  
2. 将螺纹接头切割至图示长度，以便使安装尺寸为“Y” + 43mm。  
3. 使用 12mm 内六角扳手将螺纹接头拧入暗藏式龙头外壳，直至安装尺寸为 **31mm**。使用 2.5mm 的内六角扳手拧紧出水嘴。
- RUS** 1. Определить размер «Y» от верхней кромки скрытого корпуса до верхней кромки керамической плитки.  
2. Отрезать соединительный ниппель таким образом, чтобы общий его размер составил «Y» + 43mm.  
3. Винтить соединительный ниппель в скрытый корпус при помощи торцового шестигранного ключа на 12mm таким образом, чтобы монтажный размер составил **31mm**. Закрепить слив снизу торцовым шестигранным ключом на 2,5mm.

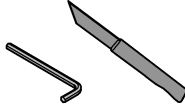
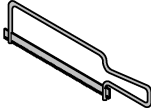
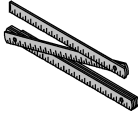
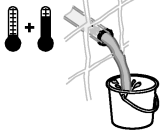


DIN EN 806  
DIN EN 1717 DIN 1988



bar  
0,5 max. 10 5 1

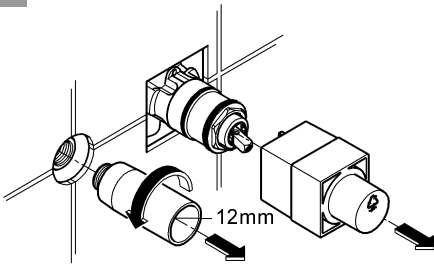
°C  
max. 70° 60°



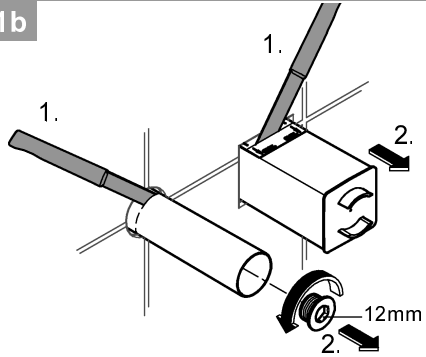
32mm  
\*19 332



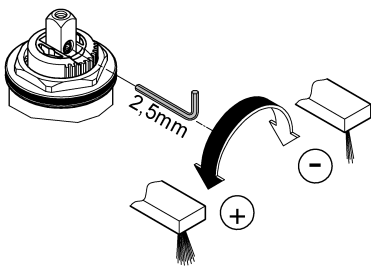
1a



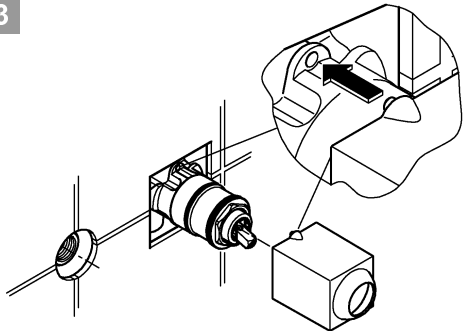
1b



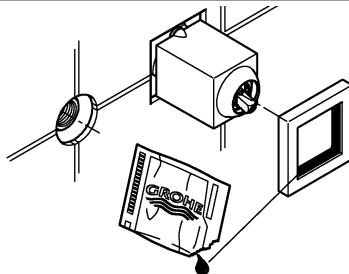
2



3

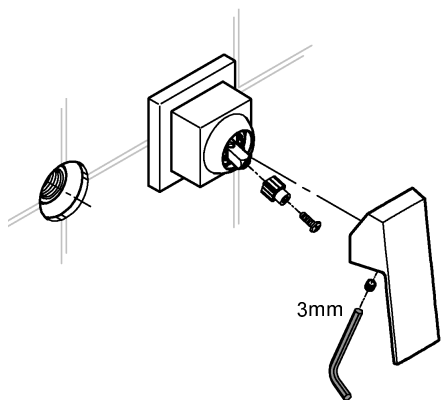


4

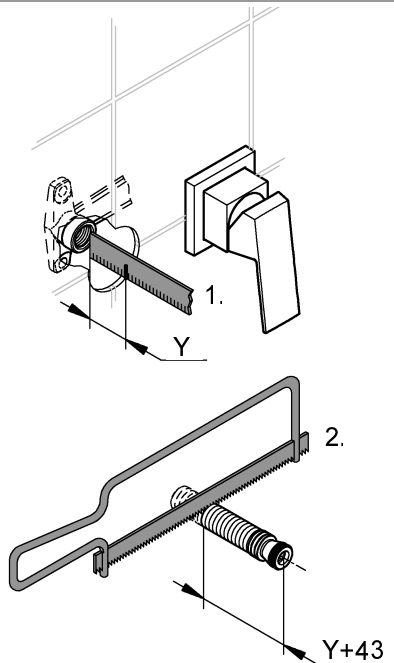




5



6



7

