



**PR0515**  
Acabado ABS blanco

## Descripción General

- Dispensador de papel higiénico circular manual para rollo de papel industrial y para adosar a la pared fabricado en ABS color blanco. Admite rollos de papel de diámetro máximo 240 m.
- De diseño robusto, compacto y anti-vandálico, este dispensador de papel higiénico es adecuado para lavabos de frecuencia de paso alta. Modelo apto para colectividades.
- Dispone de un visor de nivel de contenido de papel en la parte frontal que permite visualizar en todo momento el nivel de papel disponible dentro del dispensador.
- El dispensador de papel higiénico dispone de un sistema de apertura anti-vandálico que se abre con una llave especial suministrada.

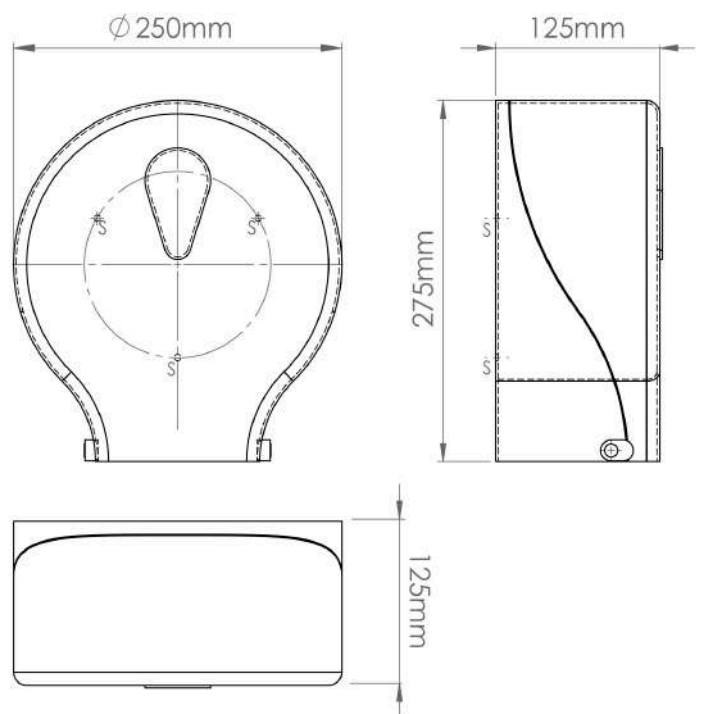
## Componentes y materiales

- **CUERPO:** fabricado con termo-plástico ABS.
- **TAPA:** de termo-plástico ABS color blanco. Dispone de una ranura para visualización de nivel contenido, en su parte frontal.

## Especificaciones técnicas

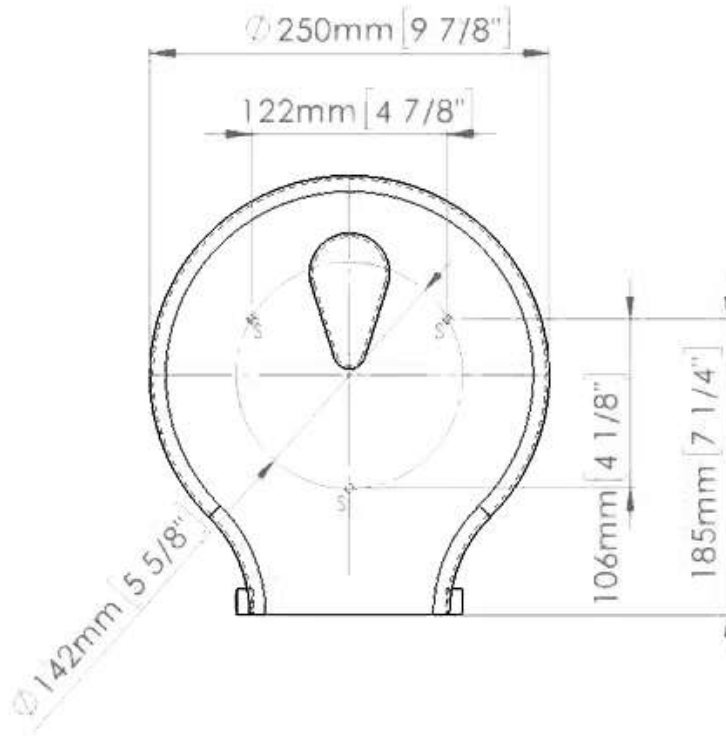
<b>Capacidad bobina</b>	$\varnothing_{m\acute{a}x.} 240\text{ mm}$
<b>Peso neto</b>	0,77 Kg

## Dimensiones



Dimensiones  $\pm 4\%$

Fijar el dispensador de papel higiénico a la pared a 650-750 mm, del suelo al punto inferior, utilizando tornillos de acero inoxidable y a través de los agujeros de su placa trasera de montaje (agujeros indicados por un "S" en la figura inferior).



Mediclinics, S.A., se reserva el derecho a efectuar cambios y/o modificaciones en los productos y sus especificaciones sin previo aviso.  
Revisión 10-24 © mediclinics S.A.

